

385A系列 适用于直径 $\frac{3}{8}$ "元件的通用测试套管

应用：铠装玻璃液体测试温度计；
#14线规测试热电偶；双金属测试温度计。

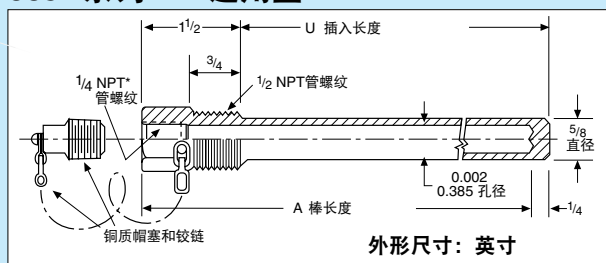
材质：铜(ASTM B-16)，碳钢(C-1018)，A.I.S.I.304和A.I.S.I.316不锈钢。
可按要求提供其它材质。

连接件尺寸：标配 $\frac{1}{2}$ NPT外螺纹。
加长绝热材料：当需要额外接头长度的以穿过保温层时， $2\frac{1}{2}$ "加长绝热材料为标准配置。

帽和铰链：
帽塞和铰链是所有套管的标准配置。



385A系列——通用型



图片接近实际尺寸

如欲订购，请访问 cn.omega.com/series_385a_260a，了解价格和详情

型号	插入长度U	棒长度A
1/2-385A-U2-(*)	2	3 $\frac{3}{4}$
1/2-385A-U4-(*)	4	5 $\frac{1}{4}$
1/2-385A-U6-(*)	6	7 $\frac{1}{4}$
1/2-385A-U8-(*)	8	9 $\frac{1}{4}$
1/2-385A-U10-(*)	10	11 $\frac{1}{4}$
1/2-385A-U12-(*)	12	13 $\frac{1}{4}$

* 指定材质类型，“304SS”代表304不锈钢，“316SS”代表316不锈钢，“CS”代表碳钢，“BRASS”代表铜。可提供涂覆PFA保护涂层的产品。

订购示例：1/2-385A-U4-304SS，304不锈钢，带有 $\frac{1}{2}$ NPT管螺纹，传感器插入孔径0.385"，插入长度4"。

额定流速——英尺 / 秒

材质	插入长度—“U”					
	2	4	6	8	10	12
铜	362 (74)	115 (37)	51.4 (24.7)	28.9 (18.5)	18.5 (14.8)	12.8 (12.3)
碳钢	422 (156)	155 (78)	69.1 (52.1)	38.9	24.9	17.3
A.I.S.I. 304 和316	450 (223)	162 (112)	72.2	40.6	26.0	18.1
Monel®	382 (147)	145 (73.8)	64.7 (49.2)	36.4	23.3	16.1

当单一数值在流速表中出现时，可认为该速度对于水、蒸汽、空气或天然气是安全的。在插入长度较短的情况下，应考虑速度压力对较快流速水流的影响。括号内的数值代表水流的安全流速，括号外的数值则适用于蒸汽、空气、天然气和类似密度的流体。

额定压力-温度——磅 / 平方英寸

材质	温度 — ° F						
	70°	200°	400°	600°	800°	1000°	1200°
铜	2810	2530	440	—	—	—	—
碳钢	3160	3040	2900	2770	2110	920	—
A.I.S.I. 304	4120	3740	3400	3280	3180	2750	990
A.I.S.I. 316	4120	4120	3850	3760	3680	3080	1490

260A系列 适用于直径 $\frac{1}{4}$ "元件的有限空间温度计套管

应用：适用于需要短插入长度的位置，如T字接头短管处等，同时适合长度 $2\frac{1}{2}$ "、 $\frac{1}{4}$ "棒径的双金属温度计。

连接件尺寸： $\frac{3}{4}$ 和1 NPT外螺纹。

材质：铜(ASTM B-16)，碳钢(C-1018)，A.I.S.I.304和A.I.S.I.316不锈钢。可按要求提供其它材质。

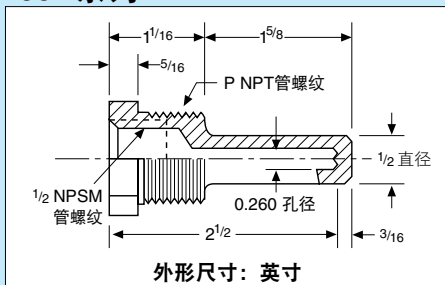
如欲订购帽和铰链：

如需铜质帽，请在所订购产品的型号后添加后缀“-CC-Brass”，需付额外费用。

如欲订购304不锈钢帽，请在产品的型号后增加后缀“-CC”，需付额外费用。



260A系列



图片小于实际尺寸。

外螺纹P	型号
$\frac{3}{4}$ NPT	3/4-260A-U15/8-(*)
1 NPT	1-260A-U 15/8-(*)

* 指定材质类型，“304SS”代表304不锈钢，“316SS”代表316不锈钢，“CS”代表碳钢，“BRASS”代表铜。

订购示例：3/4-260A-U15/8-304SS，304不锈钢， $\frac{3}{4}$ NPT螺纹，传感器插入孔径0.260"， $1\frac{5}{8}$ "插入长度。

额定压力-温度：与260S系列套管的数值相同额定流速：与260S系列套管在 $2\frac{1}{2}$ "插入长度一列的数值相同。

可提供定制温度计保护套管!

温度计保护套管的保护涂层:

- 防腐保护层
 - 化学浴保护层
 - 用于过程控制的色标传感器的保护层
 - PFA、环氧树脂和其它材料保护层
- 可供选择详细信息请向销售部门咨询

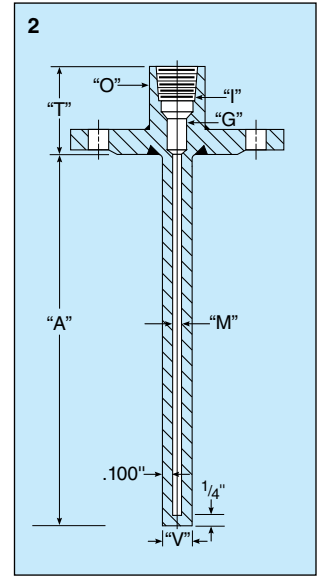
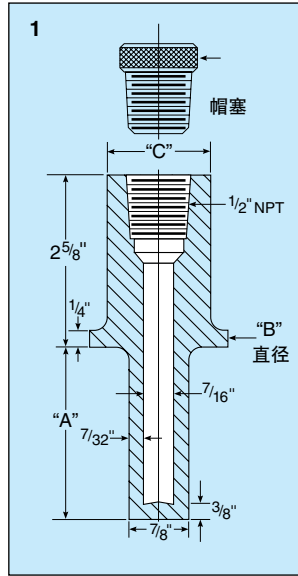
OMEGA特殊套管和定制套管样式众多, 图示仅为部分产品。如需订购特殊套管, 请访问 cn.omega.com

可提供符合3A卫生标准的温度计保护套管, 请访问 cn.omega.com

折扣优惠

1-10.....	原价	25-100.....	20%
11-24.....	10%	101及以上.....	咨询销售部门

折扣适用于同类温度计套管。



外形尺寸: 英寸

