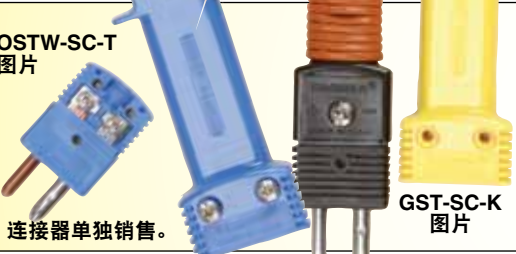


# 连接器配件

## 适用于标准尺寸的连接器的



OSTW-SC-T 图片


连接器单独销售。

GST-SC-K 图片

线轴（线轴帽）

型号	兼容的连接器
OSTW-SC-(*)	USTW, OSTW, HSTW
GST-SC-(*)	GST

\* 插入热电偶分度号: J, K, T, E, R/S, N或U (无补偿)




DX-BRLK 双元件管夹。

X-BRLK 管夹。

管夹（单元件和双元件）

型号	兼容的连接器
X-BRLK-(*)	USTW, OSTW, OGP, GST, HSTW, HGST, OTP
DX-BRLK-(*)	USTW, OSTW, OGP, HSTW

\* 插入探头直径: “116”代表 $\frac{1}{16}$ ”、“18”代表 $\frac{1}{8}$ ”、“316”代表 $\frac{3}{16}$ ”或“14”代表 $\frac{1}{4}$ ”  
 订购示例: X-BRLK-14,  $\frac{1}{4}$ ”探头的管夹。  
 DX-BRLK-14,  $\frac{1}{4}$ ”探头的双管夹。

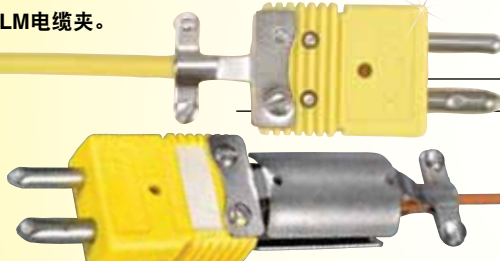


SSRT-316-10

标准耐扭电缆固定头管路

型号	兼容的连接器
SSRT-316-(*)	OST, OSTW, HSTW, USTW, OGP, OTP, GST, HGST, DTC
SSRT-18-(*)	
SSRT-332-(*)	

\* 插入件数: 可选择5、10、50、100  
 中间的数字表示管路内径: “316”代表 $\frac{3}{16}$ ”、“18”代表 $\frac{1}{8}$ ”、“332”代表 $\frac{3}{32}$ ”



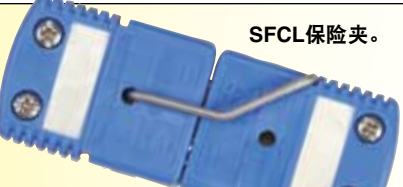
PCLM电缆夹。

电缆夹

型号	兼容的连接器
PCLM	USTW, OSTW, OGP, HSTW, OTP
PCLM-DTC	DTC
PCLM-GST	GST, HGST

铁氧体磁心电缆夹


型号	兼容的连接器
PCLM-FT	OSTW, HSTW, OGP, HGST, GST, OTP



SFCL保险夹。

保险夹

型号	兼容的连接器
SFCL	USTW, OSTW, OGP, GST, HSTW, HGST



RSACL圆孔面板安装托架。

SACL面板安装托架。

⌀ 安装孔为34.9 mm (1.375")要求面板上有3.8 mm (0.150")间隙的孔。

圆孔面板安装托架

型号	兼容的连接器
RSACL	USTW, OSTW, OGP, GST, HSTW, HGST

面板安装托架

型号	兼容的连接器
SACL	USTW, OSTW, OGP, GST, HSTW, HGST
TACL	OTP

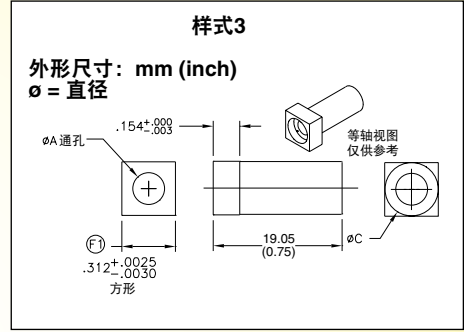
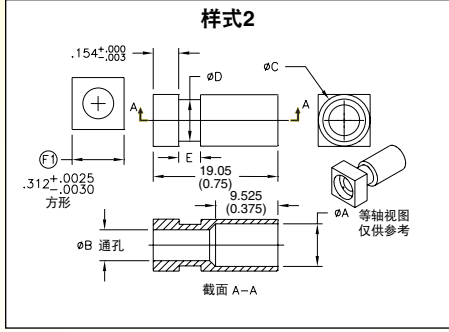
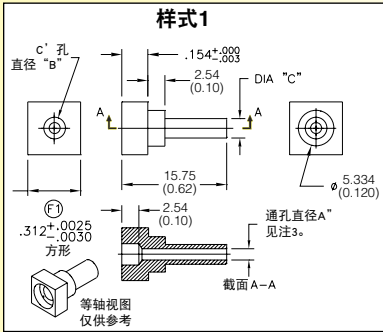
# 连接器配件



橡胶护套 – SRB  
 额定温度为95°C (203°F)  
 SRBS额定温度为230°C (446°F)

## 橡胶护套

型号	兼容的连接器
SRB	USTW, OSTW, OGP, HSTW
SRBS	USTW, OSTW, OGP, HSTW



还可提供压接式黄铜或不锈钢衬套

## 压接式衬套

如欲订购, 请访问 [cn.omega.com/ostw-sc\\_std\\_con\\_acc](http://cn.omega.com/ostw-sc_std_con_acc), 了解价格和详情

型号	样式类型	直径A-内径 mm (inch)	直径B mm (inch)	直径C-外径 mm (inch)	直径D mm (inch)	直径E mm (inch)	兼容的连接器
(*)B-OST-CR1.5MM-(**)	1	1.57 (.062)	3.25 (.128)	2.94 (.116)	不适用	不适用	OST, OSTW, HST, HSTW, GST, UST, USTW, HFSTW, OGP, OTP, NOX, NHX, NHHX, UHX
(*)B-OST-CR062-(**)	1	1.65 (.065)	3.25 (.128)	2.94 (.116)	不适用	不适用	
(*)B-OST-CR2.0MM-(**)	1	2.05 (.081)	3.25 (.128)	2.94 (.116)	不适用	不适用	
(*)B-OST-CR093-(**)	1	2.43 (.096)	3.25 (.128)	4.69 (.185)	不适用	不适用	
(*)B-OST-CR3.0MM-(**)	1	3.09 (.122)	3.96 (.156)	4.69 (.185)	不适用	不适用	
(*)B-OST-CR125-(**)	1	3.25 (.128)	3.96 (.156)	4.69 (.185)	不适用	不适用	
(*)B-OST-CR4.5MM-(**)	2	4.59 (.181)	4.36 (.172)	6.35 (.250)	5.33 (.210)	1.77 (.070)	OST, OSTW, HST, HSTW, GST, UST, OGP, HFSTW, USTW, OTP, NOX, NHX, NHHX, UHX
(*)B-OST-CR188-(**)	2	4.85 (.191)	4.36 (.172)	6.35 (.250)	5.33 (.210)	1.77 (.070)	
(*)B-OST-CR5.5MM-(**)	2	5.58 (.220)	4.36 (.172)	7.87 (.310)	5.33 (.210)	1.77 (.070)	
(*)B-OST-CR6.0MM-(**)	2	6.09 (.240)	4.36 (.172)	7.87 (.310)	5.33 (.210)	1.77 (.070)	
(*)B-OST-CR250-(**)	2	6.42 (.253)	4.36 (.172)	7.87 (.310)	5.33 (.210)	1.77 (.070)	
(*)B-DTC-CR250-(**)	3	6.09 (.240)	不适用	7.87 (.310)	不适用	不适用	DTC
(*)B-DST-CR6.0MM-(**)	3	6.42 (.253)	不适用	7.87 (.310)	不适用	不适用	

(\*) 插入“B”选择黄铜, 或插入“S”选择不锈钢。  
 (\*\*) 插入数量: “10”或“100”。  
 “CR”数值表示兼容的探头直径。  
 如欲订购用于这些衬套的压接工具, 请指定型号 **BB-OST-CT**。

订购示例: SB-OST-CR250-100, 100件用于0.250”直径的探头的压接式不锈钢衬套。

# 电缆夹盖配件 用于OSTW标准尺寸终极连接器

硅树脂夹绝缘垫圈, 长0.25”



型号	内径 mm (inch)	外径 mm (inch)	长度 mm (inch)	兼容的连接器
SSRT-CC-018-(*)	3.18 (0.125)	4.77 (0.188)	6.35 (0.250)	OSTW-CC 公或 母连接器
SSRT-CC-332-(*)	2.38 (0.094)			
SSRT-CC-116-(*)	1.59 (0.063)			
SSRT-CC-132-(*)	0.79 (0.032)			

\*插入件数: 可选择5、10、50、100。  
 中间的数字表示0.75”长的耐扭电缆固定头管路的绝缘垫圈内径

OST-CC-TOOL图片小于实际尺寸。



所有安装均可从顶部完成。  
 准备用线: 直裸线, 无需线环  
 第1步: 装好背板和连接器壳体  
 第2步: 接好导线  
 第3步: 拧紧4个凹陷式螺丝

## 组装工具

型号	兼容的连接器
OST-CC-TOOL	OST公或母连接器
SMP-CC-TOOL	SMP公或母连接器

