

1/8 DIN双显示屏温度、过程和应变PID控制器

CNi8D系列



- ✓ 具有嵌入式以太网连接 (可选)
- ✓ 具备锐丽幻彩功能的双显示屏
- ✓ 可编程数字滤波器
- ✓ 2个控制或报警输出 (可选择DC脉冲、固态继电器、机械式继电器、模拟电压和电流)
- ✓ 完全自动调谐PID控制
- ✓ 内置激励电压
- ✓ 正面可拆卸

The OMEGA®CNi8DH和CNi8DV是品质一流、精度极高的单回路自动调谐PID温度和过程控制器，可安装于1/8 DIN (92 x 45 mm)卧式或立式面板开孔。这两种仪器都采用同一种最先进的技术，具有毫不逊色的精度和品质，并且有延长的5年保修期作为质量保证。

CNi8DH和CNi8DV的配置和使用都很简便，但它们具备出色的多功能性，可提供大量强大的功能。

CNi8DH和CNi8DV标配几乎可任意搭配的2个控制或报警输出：额定电流为0.5 A @ 120/240 Vac的固态继电器；额定电流为3 A @ 120/240 Vac的“C”型SPDT继电器；用于外部SSR的10 Vdc脉冲输出；或者可选择作为控制输出或过程值重传的（0 ~ 10 Vdc或0 ~ 20 mA）模拟信号输出。



CNi8DH33, 图片小于实际尺寸。



CNi8DV33, 图片小于实际尺寸。

通用温度和过程仪器（型号CNi8）提供10种热电偶类型以及两线、三线或四线RTD、过程电压和电流以供选择。CNi8DH和CNi8DV控制器是与变送器和扩增传感器配套使用的理想之选。内置激励电压(24 Vdc @ 25 mA)是标配。仪器可处理以下三个量程内的0 ~ 20 mA过程电流和过程电压：0 ~ 100 mV、0 ~ 1V和0 ~ 10V。

与所有iSeries仪表一样，过程值显示屏可进行编程，能够针对任何设定值或报警值在绿色、琥珀色和红色之间更改颜色。在CNi8DH（卧式1/8 DIN）上显示过程值的LED拥有所有1/8 DIN控制器中最大的数字。

应变 / 过程仪表和控制器（型号iS）测量来自负载传感器、压力传感器和大部分应变片传感器的输入。输入范围包括0 ~ 100 mVdc、-100 mVdc ~ 1 Vdc、0 ~ 10 Vdc，还包括0 ~ 20 mA。驱动传感器的5 V和10 V激励电压是标配。

强力推荐的网络和通讯选件包括以太网LAN直接连接功能（带嵌入式Web服务器）和串口通讯。C24串口通讯选件包括可从菜单中选择的RS232和RS485接口，还包括简易的ASCII协议或MODBUS®协议。C4EIT选项将以以太网和RS485 ASCII / MODBUS集中在

一个仪器中。

通过网络选件，iSeries旨在实现与热门工业自动化和控制程序以及Microsoft Visual Basic和Excel之间实现简单方便的集成。OMEGA®提供的免费配置软件让正常运行许多应用程序更加方便快捷。可从互联网下载。

iSeries 更改颜色

在任意设定值

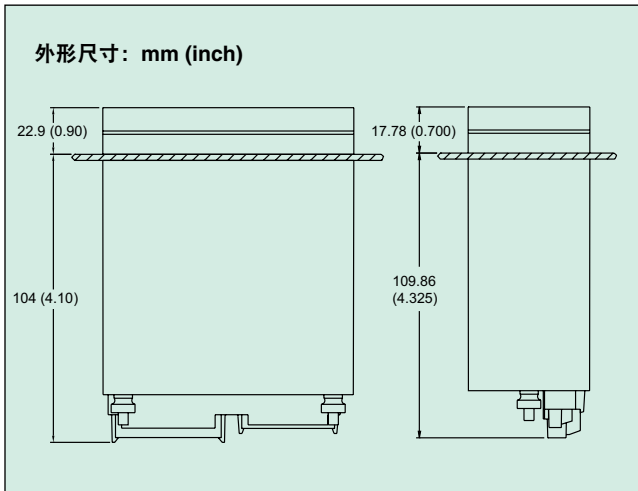
完全可编程彩色显示屏

专利产品

红 琥珀色 绿



i/8系列控制器配备插头 / 可拆卸连接器, 还配备带有可调节蝶形螺母结实面板安装衬套, 实现了方便可靠的安装。



选件

订购后缀	说明
-AL	限定报警版本 (仅报警, 无PID控制) ²
-SM	简化菜单 (开 / 关控制或报警, 无PID) ³
网络选件	
-EIT	带嵌入式Web服务器的以太网
-C24	隔离的RS232和RS485 / 422, 300 ~ 19.2 Kb ^{*1}
-C4EIT	带嵌入式Web服务器的以太网 + 隔离的RS485 / 422集线器 (可连接多达31个设备) ^{*1}
工作电源	
	标准电源输入: 90 ~ 240 Vac/dc, 50 ~ 400 Hz (无需入口)
-DC	20 ~ 36 Vdc, 24 Vac ^{*1}
出厂设置	
-FS	出厂设置和配置
软件 (需要网络选件)	
OPC-SERVER LICENSE	OPC服务器 / 驱动程序软件许可证

*1“-DC”、“-C24”和“-C4EIT”不带激励。

*2“-AL”控制器不提供模拟输出选项。

*3 CNiS应变型号不提供“-SM”选项。

如欲订购, 请访问cn.omega.com/cni_series, 了解价格和详情

型号	输出1	输出2
双显示屏卧式型号 (带2个控制输出)		
CNi8DH33	继电器	继电器
CNi8DH34	继电器	DC脉冲
CNi8DH44	DC脉冲	DC脉冲
CNi8DH43	DC脉冲	继电器
CNi8DH42	DC脉冲	0.5 A SSR
CNi8DH22	0.5 A SSR	0.5 A SSR
CNi8DH23	0.5 A SSR	继电器
CNi8DH24	0.5 A SSR	DC脉冲
CNi8DH53	模拟	继电器
CNi8DH54	模拟	DC脉冲
CNi8DH52	模拟	0.5 A SSR
双显示屏立式型号 (带2个控制输出)		
CNi8DV33	继电器	继电器
CNi8DV34	继电器	DC脉冲
CNi8DV44	DC脉冲	DC脉冲
CNi8DV43	DC脉冲	继电器
CNi8DV42	DC脉冲	0.5 A SSR
CNi8DV22	0.5 A SSR	0.5 A SSR
CNi8DV23	0.5 A SSR	继电器
CNi8DV24	0.5 A SSR	DC脉冲
CNi8DV53	模拟	继电器
CNi8DV54	模拟	DC脉冲
CNi8DV52	模拟	0.5 A SSR
应变 / 过程输入、双显示屏卧式型号 (带2个控制输出)		
CNiS8DH33	继电器	继电器
CNiS8DH44	DC脉冲	DC脉冲
CNiS8DH43	DC脉冲	继电器
CNiS8DH42	DC脉冲	0.5 A SSR
CNiS8DH22	0.5 A SSR	0.5 A SSR
CNiS8DH23	0.5 A SSR	继电器
CNiS8DH24	0.5 A SSR	DC脉冲
CNiS8DH53	模拟	继电器
CNiS8DH54	模拟	DC脉冲
CNiS8DH52	模拟	0.5 A SSR
应变 / 过程输入、双显示屏立式型号 (带2个控制输出)		
CNiS8DV33	继电器	继电器
CNiS8DV44	DC脉冲	DC脉冲
CNiS8DV43	DC脉冲	继电器
CNiS8DV42	DC脉冲	0.5 A SSR
CNiS8DV22	0.5 A SSR	0.5 A SSR
CNiS8DV23	0.5 A SSR	继电器
CNiS8DV24	0.5 A SSR	DC脉冲
CNiS8DV53	模拟	继电器
CNiS8DV54	模拟	DC脉冲
CNiS8DV52	模拟	0.5 A SSR

配备操作手册。

订购示例: CNi8DH43, 卧式 $\frac{1}{2}$ DIN双显示屏型号, 可提供脉冲控制输出和继电器输出。CNi8DV53, $\frac{1}{2}$ DIN双显示屏立式控制器, 可提供模拟信号输出和继电器输出。CNiS8DH22, $\frac{1}{2}$ DIN双显示屏卧式控制器, 可提供2个SSR输出。

i Series 通用规格 (所有i/8、i/16、i/32型号)

通用温度和过程输入 (DPi/CNi型号)

精度: $\pm 0.5^\circ\text{C}$ 温度; 读数的0.03%
分辨率: $1^\circ/0.1^\circ$; $10\ \mu\text{V}$ (过程)
温度稳定性:
RTD: $0.04^\circ\text{C}/^\circ\text{C}$
热电偶 @ 25°C (77°F): $0.05^\circ\text{C}/^\circ\text{C}$
冷端补偿
过程: $50\ \text{ppm}/^\circ\text{C}$
NMRR: 60 dB
CMRR: 120 dB
模数转换: 双斜率
读取速率: 每秒3个采样
数字滤波器: 可编程
显示屏: 4位数字9段式LED, 10.2 mm (0.40") ; i32、i16、i16D、i8DV
21 mm (0.83") ; i8 10.2 mm (0.40") 和 21 mm (0.83") ; i8DH, 红色、绿色和琥珀色, 可按过程变量、设定值和温度单位对颜色进行编程
输入类型: 热电偶、RTD、模拟电压、模拟电流
热电偶导线电阻:
最大100 Ω
热电偶类型(ITS 90):
J、K、T、E、R、S、B、C、N、L (J DIN)
RTD输入(ITS 68): 100/500/1000 Ω
铂传感器、2、3或4线; 0.00385或0.00392曲线
电压输入: $0 \sim 100\ \text{mV}$ 、 $0 \sim 1\text{V}$ 、 $0 \sim 10\ \text{Vdc}$
输入阻抗: 100 mV为 10 M Ω , 1或10 Vdc为 1 M Ω
电流输入: $0 \sim 20\ \text{mA}$ (5 Ω 负载)
配置: 单端
极性: 单极性
阶跃响应: 99.9%处为0.7 s
小数点选择:
温度: 无、0.1
过程: 无、0.1、0.01或0.001
设定值调节: -1999 ~ 9999计数
量程调整:
0.001 ~ 9999计数
偏移量调节: -1999 ~ 9999
激励 (不含通讯功能): 24 Vdc @ 25 mA (不适用于低功率选项)
通用应变和过程输入 (DPiS/CNiS型号)
精度: 读数的0.03%
分辨率: $10/1\ \mu\text{V}$
温度稳定性: $50\ \text{ppm}/^\circ\text{C}$
NMRR: 60 dB
CMRR: 120 dB
模数转换: 双斜率
读取速率: 每秒3个采样
数字滤波器: 可编程
输入类型: 模拟电压和电流
电压输入: $0 \sim 100\ \text{mVdc}$ 、 $-100\ \text{mVdc}$ ~ $1\ \text{Vdc}$ 、 $0 \sim 10\ \text{Vdc}$
输入阻抗: 100 mV为10 M Ω ; 1V或10 Vdc为1 M Ω
电流输入: $0 \sim 20\ \text{mA}$ (5 Ω 负载)
线性化点: 最多10个

配置: 单端
极性: 单极性
阶跃响应: 99.9%处为0.7 s
小数点选择: 无、0.1、0.01或0.001
设定值调节:
-1999 ~ 9999计数
量程调整: 0.001 ~ 9999计数
偏移量调节: -1999 ~ 9999
激励 (可选代替通讯功能): 5 Vdc @ 40 mA; 10 Vdc @ 60 mA
控制
动作: 反作用 (加热) 或直接作用 (冷却)
模式: 时间和振幅比例控制; 可选手动或自动PID、比例、比例加积分、比例加微分和抗重置饱和以及开/关
速率: $0 \sim 399.9\ \text{s}$
复位: $0 \sim 3999\ \text{s}$
周期: $1 \sim 199\ \text{s}$; 对于开/关控制, 设置为0
增益: 量程的0.5 ~ 100%; 设定值1或2
阻尼: 0000 ~ 0008
恒值: 00.00 ~ 99.59 (HH:MM)或OFF
斜坡到设定值:
00.00 ~ 99.59 (HH:MM)或OFF
自动调谐: 由操作人员通过前面板启动
控制输出1和2
继电器: 250 Vdc或30 Vdc @ 3 A (电阻性负载); 可针对开/关、PID及斜坡和恒值配置
输出1: SPDT, 可配置为报警1输出
输出2: SPDT, 可配置为报警2输出
SSR: 20 ~ 265 Vdc @ 0.05 ~ 0.5 A (电阻性负载); 连续
DC脉冲: 非隔离; 10 Vdc @ 20 mA
模拟信号输出 (仅限输出1):
非隔离, 比例0 ~ 10 Vdc或0 ~ 20 mA; 最大500
输出3重传:
隔离模拟电压和电流
电流: 20 mA 输出下最大10 V
电压: $0 \sim 10\ \text{V}$ 输出下最大20 mA
网络和通讯
以太网: 符合标准IEEE 802.3 10 Base-T支持的协议:
TCP/IP、ARP、HTTPGET
RS232/RS422/RS485: 可从菜单中选择; ASCII和MODBUS协议均可从菜单中选择; 编程范围为300 ~ 19.2 Kb; 完整的可编程设置功能; 发送电流显示、报警状态、最小/最大、实际测得输入值和状态的程序
RS485: 寻址范围0 ~ 199
连接: 螺旋式接线端
报警1和2 (可编程)
类型: 与输出1和2相同
操作: 上限/下限、上/下、带、锁定/解锁、常开/常闭和过程/偏差; 前面板配置
模拟信号输出 (可编程):
非隔离, 重传0 ~ 10 Vdc或0 ~ 20 mA, 最大500 Ω (仅限输出1); 满足以下条件时精度为满量程的 $\pm 1\%$: 输入未标定为输入满量程的1%以下, 模拟信号输出未标定为输出满量程的3%以下

常规

电源: $90 \sim 240\ \text{Vac} \pm 10\%$, $50 \sim 400\ \text{Hz}^*$, $110 \sim 375\ \text{Vdc}$, 同等电压
低电压电源选项: 24 Vac**, DPi/CNi/DPiS/CNiS为 $12 \sim 36\ \text{Vdc}$; 双显示屏、以太网及隔离模拟输出为来自合格的、获得安全认证厂商的20 ~ 36 Vdc电源
隔离
电源与输入/输出: 2300 Vac (依据1分钟测试)
对于低压电源选项: 1500 Vac (依据1分钟测试)
电源与继电器/SSR输出: 2300 Vac (依据1分钟测试)
继电器/SSR与继电器/SSR输出: 2300 Vac (依据1分钟测试)
RS232/485与输入/输出: 500 Vac (依据1分钟测试)
环境条件:
所有型号: $0 \sim 55^\circ\text{C}$ ($32 \sim 131^\circ\text{F}$)
90%相对湿度, 无冷凝
双显型号: $0 \sim 50^\circ\text{C}$ ($32 \sim 122^\circ\text{F}$), 90%相对湿度, 无冷凝 (仅适用于UL型号)

防护等级:

DPi/CNi/DPiS/CNiS32、16、16D、8C:
NEMA 4X/Type 4 (IP65)等级前盖
DPi/CNi/DPiS/CNiS8、8DH、8DV:
NEMA 1/Type 1等级前盖
认证: UL、C-UL、CE (依据EN61010-1:2001)、FM (仅温度单位)

外形尺寸

i/8系列: 48 (高) x 96 (宽) x 127 mm (厚) (1.89 x 3.78 x 5")
i/16系列: 48 (高) x 48 (宽) x 127 mm (厚) (1.89 x 1.89 x 5")
i/32系列: 25.4 (高) x 48 (宽) x 127 mm (厚) (1.0 x 1.89 x 5")

面板开孔

i/8系列: 45 (高) x 92 mm (宽) (1.772 x 3.622"), 1/8 DIN
i/16系列: 45 mm (1.772") 方形, 1/16 DIN
i/32系列: 22.5 (高) x 45 mm (宽) (0.886 x 1.772"), 1/32 DIN

重量

i/8系列: 295 g (0.65 lb)
i/16系列: 159 g (0.35 lb)
i/32系列: 127 g (0.28 lb)

* 高于60 Hz时, 不属于CE规范范畴。

** 使用24 Vac电源可向控制器安全供电, 但无CE/UL认证可供索取。