

# 不锈钢工业压力计

## 可填充液体

### PGM系列

- ✓ 双刻度 (psi和bar)
- ✓ 直径: 63 mm (2½")和100 mm (4")
- ✓ 后托架或下托架安装接头
- ✓ 全不锈钢结构
- ✓ 可现场填充液体
- ✓ NEMA 4 (IP65)保护
- ✓ 坚固耐用
- ✓ 高性能



PGM-100L-100PSI/7BAR, 带下托架  
安装接头, 图片为实际尺寸。



PGM-63B-1000PSI/70BAR, 带下托架  
安装接头, 图片为实际尺寸。

# 可填充液体的工业压力计

OMEGA的PGM系列仪表适用于化学、化工提炼、电力、船舶、食品及药物应用等腐蚀性处理环境。PGM系列采用63 mm (2.5")或100 mm (4")表壳、全不锈钢结构，符合NEMA 4 (IP65)环境保护标准。

PGM系列可现场填充液体。液体填充式压力计可在特定应用中为用户提供许多优势。它们尤其适用于具有大量振动和波动的设备，如泵、压缩机和机床。液体填充可减少这些恶劣环境的影响，保护仪表内部结构，为装置提供持续润滑，延长其使用寿命。液体填充还可保护仪表内部结构免受腐蚀性空气影响。仪表可填充各种液体，包括甘油、矿物油和硅油。



PGM-100L-100PSI/7BAR, 图片小于实际尺寸。

PGM-63B-1000PSI/70BAR, 图片小于实际尺寸。

## 规格

精度: 63 mm  $\pm 1.6\%$ 量程, 100 mm  $\pm 1\%$ 量程 (符合 DIN 16 005 要求)

工作压力: 满量程的75%

过量程保护: 满量程的130%

环境温度范围:  $-40 \sim 60^{\circ}\text{C}$  ( $-40 \sim 140^{\circ}\text{F}$ )

流程工作温度范围:  $-20 \sim 80^{\circ}\text{C}$  ( $-4 \sim 176^{\circ}\text{F}$ )

保护级别: NEMA 4 (IP65)

元件: 316不锈钢

视窗:

63 mm (2.5"): 聚碳酸酯

100 mm (4"): 层压安全玻璃

标度盘: 白色铝制, 黑色字体

指针: 铝合金, 黑色喷漆

表壳和盖环: 304不锈钢

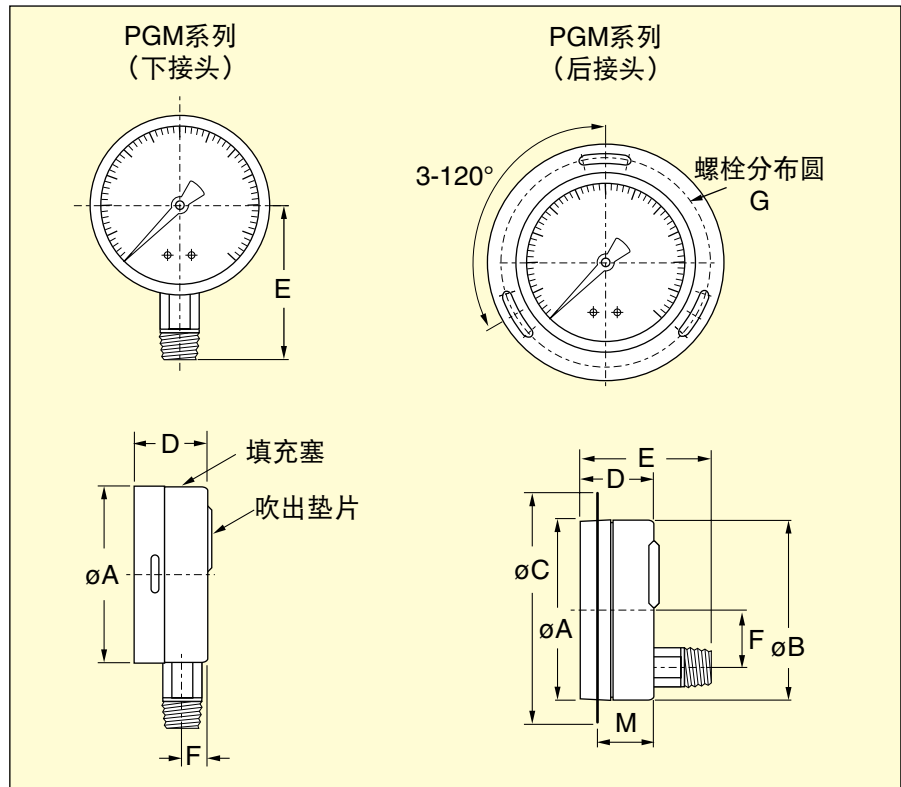
移动件: 304不锈钢

压力连接口: 316不锈钢, 63 mm (2.5")上为  $\frac{1}{4}$  MNPT, 100 mm (4")上为  $\frac{1}{2}$  MNPT

排出保护:

63 mm (2.5"): 顶部安装橡胶垫片

100 mm (4"): 背部安装橡胶垫片



# 如何订购PGM系列仪表

标准范围		
范围代码	内部刻度 (psi)	外部刻度 (bar)
30V/-1BAR	30 inHg真空至0	-1 ~ 0
30V15/-1/1BAR	30 inHg真空至15	-1 ~ 1
30V30/-1/2BAR	30 inHg真空至30	-1 ~ 2
30V60/-1/4BAR	30 inHg真空至60	-1 ~ 4
30V100/-1/7BAR	30 inHg真空至100	-1 ~ 7
30V150/-1/10BAR	30 inHg真空至150	-1 ~ 10
15PSI/1BAR	0 ~ 15	0 ~ 1
30PSI/2BAR	0 ~ 30	0 ~ 2
60PSI/4BAR	0 ~ 60	0 ~ 4
100PSI/7BAR	0 ~ 100	0 ~ 7
160PSI/11BAR	0 ~ 160	0 ~ 11
200PSI/14BAR	0 ~ 200	0 ~ 14
300PSI/20BAR	0 ~ 300	0 ~ 20
400PSI/28BAR	0 ~ 400	0 ~ 28
600PSI/40BAR	0 ~ 600	0 ~ 40
800PSI/55BAR	0 ~ 800	0 ~ 55
1000PSI/70BAR	0 ~ 1000	0 ~ 70
1500PSI/100BAR	0 ~ 1500	0 ~ 100
2000PSI/140BAR	0 ~ 2000	0 ~ 140
2300PSI/160BAR	0 ~ 2300	0 ~ 160
3000PSI/200BAR	0 ~ 3000	0 ~ 200
3500PSI/250BAR	0 ~ 3500	0 ~ 250
5000PSI/350BAR	0 ~ 5000	0 ~ 350
6000PSI/400BAR	0 ~ 6000	0 ~ 400
10000PSI/700BAR	0 ~ 10000	0 ~ 700
11600PSI/800BAR	0 ~ 11600	0 ~ 800



PGM-100L-100PSI/7BAR, 带下安装配件, 图片小于实际尺寸。

PGM-63B-1000PSI/70BAR, 带法兰安装式和后接头, 图片小于实际尺寸。

## 外形尺寸: mm (in)

标度盘尺寸	接头	A	B	C	D	E	F	G	M
63 mm (2½")	下托架	63.7 (2.51)	—	—	33.0 (1.30)	55.7 (2.19)	11.0 (0.44)	—	—
63 mm (2½")	法兰安装式	63.7 (2.51)	66.2 (2.61)	86.0 (3.39)	33.0 (1.30)	57.0 (2.24)	13.0 (0.51)	75.0 (2.95)	28.0 (1.10)
100 mm (4")	下托架	101.3 (3.99)	—	—	50.0 (1.97)	83.0 (3.27)	29.0 (0.63)	—	—
100 mm (4")	法兰安装式	101.3 (3.99)	103.1 (4.06)	131.0 (5.16)	50.0 (1.97)	83.0 (3.27)	29.0 (1.14)	116.0 (4.57)	45.0 (1.77)

## 如欲订购, 请访问 [cn.omega.com/pgm\\_series](http://cn.omega.com/pgm_series), 了解价格和详情

型号	标度盘尺寸mm (in)	连接
PGM-63L-[*]	63 (2½)	¼ NPT下
PGM-63B-[*]	63 (2½)	¼ NPT后
PGM-100L-[*]	100 (4)	½ NPT下
PGM-100B-[*]	100 (4)	½ NPT后

[\*] 插入来自标准范围表的范围代码。

订购示例: PGM-63B-15PSI/1BAR, 63 mm (2.5")仪表, 带后接头, 刻度范围为0 ~ 15 psi和0 ~ 1 bar。

PGM-100L-15PSI/1BAR, 100 mm (4")仪表, 带下接头, 刻度范围为0 ~ 15 psi和0 ~ 1 bar。