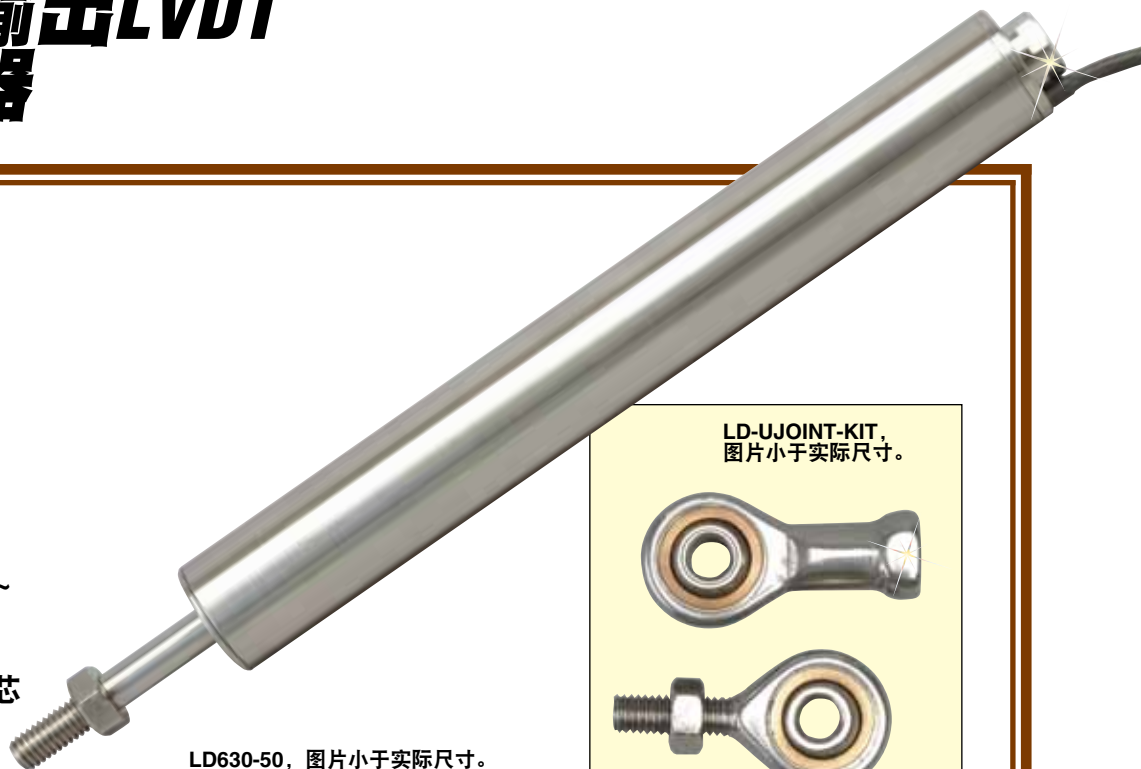


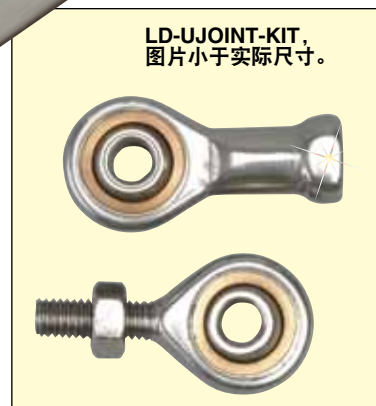
4 ~ 20 mA输出LVDT 位移变送器

LD630系列

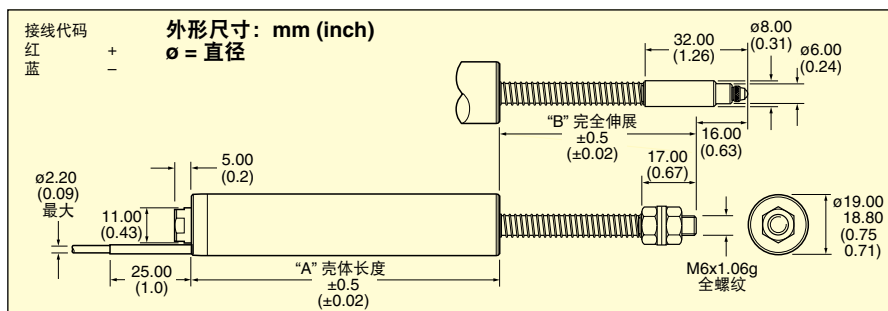
- ✓ 线性度少于0.2%
- ✓ 行程：5 ~ 300 mm
- ✓ 可提供4 ~ 20 mA或20 ~ 4 mA版本
- ✓ 坚固的不锈钢壳体结构
- ✓ 带有可拆卸弹簧的导引芯
- ✓ IP67环境保护等级



LD630-50, 图片小于实际尺寸。



LD630系列系列电流输出位移变送器具有经改进的IP67级密封, 可通过刚性载体与聚合物导引装置连接。这些变送器精准可靠, 尤其适用于潮湿和腐蚀性环境。输出选项为直接作用的4 ~ 20 mA或反向作用的20 ~ 4 mA。当导引芯完全拉出时, 直接作用型号的输出为4 mA, 当导引芯完全推入后, 输出增加至20 mA。



规格

线性度: <0.2% FSO
激励电压: 10 ~ 30 Vdc
输出: 4 ~ 20 mA
输出波纹: 0.02% FSO
带宽: 500 Hz (-3 dB)
储存温度: -20 ~ 85°C (-4 ~ 185°F)
工作温度: 0 ~ 65°C (32 ~ 149°F)

振动 (正弦频率):

10 ~ 50 Hz: 1 ~ 10 g rms线性振幅
50 Hz ~ 1 kHz: 10 g rms振幅

冲击:

掉落测试: 从1 m (3')掉落硬表面
倾倒测试: 每端倾倒在硬表面上10次

电缆: PFA, 2 m (6')长

核心材料: 镍-铁

如欲订购, 请访问 cn.omega.com/ld630, 了解价格和详情

型号	范围: mm (in)	“A”尺寸 mm (in)	“B”尺寸 mm (in)
LD630-5	0 ~ 5 (0 ~ 0.2)	94.0 (3.7)	35.3 (1.4)
LD630-10	0 ~ 10 (0 ~ 0.4)	113.5 (4.5)	46.3 (1.8)
LD630-15	0 ~ 15 (0 ~ 0.6)	120.7 (4.8)	50.3 (2.0)
LD630-20	0 ~ 20 (0 ~ 0.8)	135.0 (5.3)	61.3 (2.4)
LD630-30	0 ~ 30 (0 ~ 1.2)	149.4 (5.9)	79.3 (3.1)
LD630-50	0 ~ 50 (0 ~ 2.0)	170.9 (6.7)	102.3 (4.0)
LD630-100	0 ~ 100 (0 ~ 3.9)	228.5 (9.0)	160.3 (6.3)
LD630-150	0 ~ 150 (0 ~ 5.9)	278.7 (11.0)	231.3 (9.1)
LD630-200	0 ~ 200 (0 ~ 7.9)	336.2 (13.2)	291.2 (11.5)
LD630-300	0 ~ 300 (0 ~ 11.8)	450.9 (17.8)	457.3 (18.0)

若要订购反向作用版本(20 ~ 4 mA), 请在型号上添加“-R”后缀, 无额外费用。

订购示例: LD630-10-R, 0 ~ 10 mm (0 ~ 0.4") 位移变送器 (具有反向20 ~ 4 mA输出)。

配件

型号	说明
LD-TIP	尖端适配器 / 球状尖端
LD-UJOINT-KIT	U形接头改装套件