

螺栓传感器

带安装垫圈 标准和公制型号

压力

0-2000 lb ~ 0-100,000 lb

0-10,000 N ~ 0-500,000 N

1牛顿 = 0.2248 磅

1 daNewton = 10牛顿

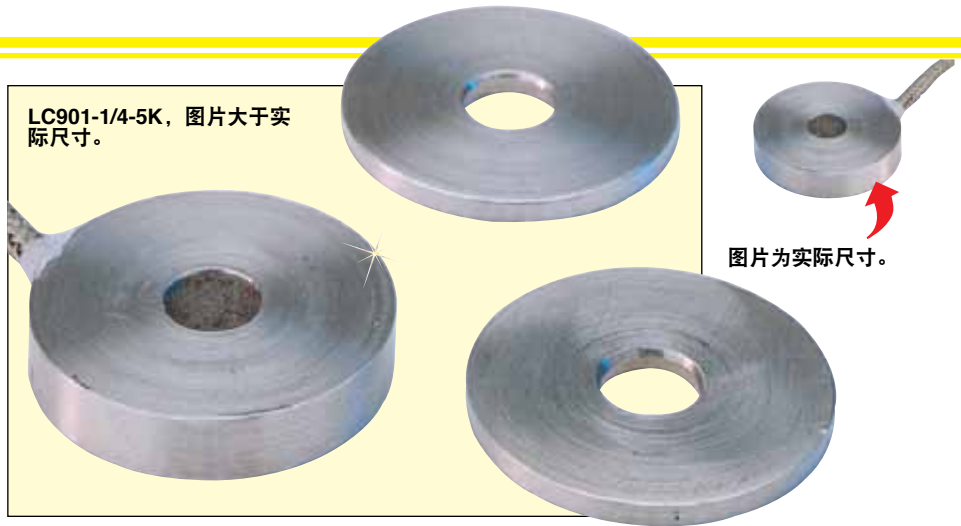
1 lb = 454 克

1 吨 = 1000 公斤力 = 2204 lb

LC900/LCM900系列



标准



OMEGA的LC900/LCM900系列螺栓受力传感器是设计用于测量螺栓夹紧力的压力称重传感器。凭借出色的长期稳定性和全不锈钢结构，LC900/LCM900系列在恶劣的工业环境中的可靠性非常高。这些装置设计为通过安装在2个安装垫圈（内含）之间的一个平面上来工作。

规格

激励: 5 Vdc (最大值10V)

输出: 标称2 mV/V

精度: $\pm 3.5\%$ FSO, 综合线性度、滞后性及重复性

零点平衡: $\pm 4\%$ FSO

工作温度范围: $-54 \sim 93^\circ\text{C}$ ($-65 \sim 200^\circ\text{F}$)

补偿温度范围: $16 \sim 71^\circ\text{C}$ ($60 \sim 160^\circ\text{F}$)

热效应:

零点: $\pm 0.018\%$ FSO/ $^\circ\text{C}$

量程: 读数的 $\pm 0.036\%$ / $^\circ\text{C}$

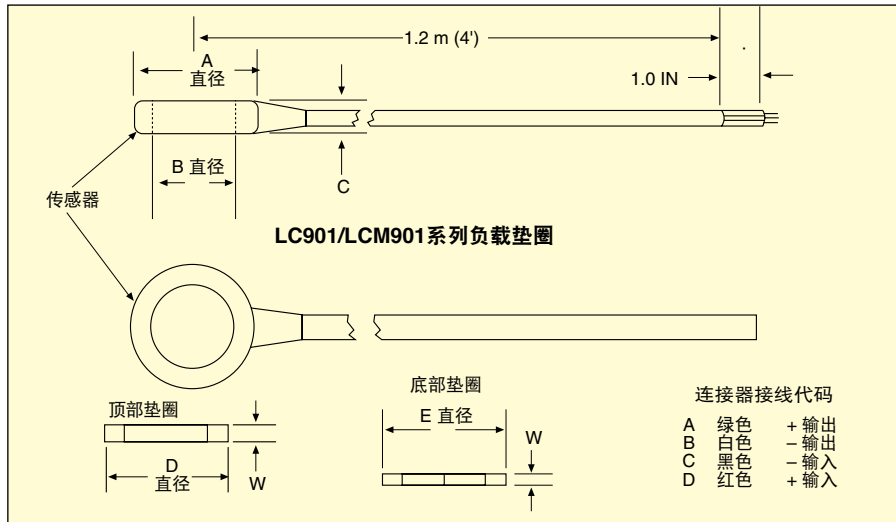
安全过载: 容量的130%

极限过载: 容量的150%

电桥电阻: 标称120 Ω

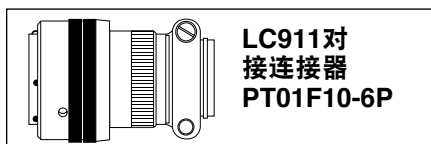
结构: 不锈钢

电气连接: 1.2 m (4') 绝缘屏蔽电缆



外形尺寸: mm (inch)

尺寸	容量	螺栓传感器			垫圈		
		A	B	C	D	E	W
标准型号							
1/4"	2000 lb	25.4 (1.000)	6.76 (0.266)	4.75 (0.187)	19.1 (0.750)	25.4 (1.000)	1.57 (0.062)
1/4"	5000 lb	25.4 (1.000)	6.76 (0.266)	4.75 (0.187)	19.1 (0.750)	25.4 (1.000)	1.57 (0.062)
3/8"	10,000 lb	19.1 (0.750)	10.1 (0.396)	4.75 (0.187)	16.7 (0.656)	19.1 (0.750)	1.57 (0.062)
1/2"	30,000 lb	25.4 (1.000)	13.1 (0.517)	6.35 (0.250)	21.4 (0.844)	25.4 (1.000)	1.98 (0.078)
5/8"	50,000 lb	28.6 (1.125)	16.4 (0.644)	6.35 (0.250)	24.6 (0.968)	28.6 (1.125)	1.98 (0.078)
3/4"	65,000 lb	38.1 (1.500)	19.6 (0.770)	9.53 (0.375)	30.9 (1.218)	38.1 (1.500)	2.36 (0.093)
1 1/2"	100,000 lb	66.7 (2.625)	38.9 (1.533)	22.2 (0.875)	63.5 (2.500)	66.7 (2.625)	3.18 (0.125)
公制型号							
6 mm	10,000 N	25.4 (1.000)	6.76 (0.266)	4.75 (0.187)	19.1 (0.750)	25.4 (1.000)	1.57 (0.062)
6 mm	20,000 N	25.4 (1.000)	6.76 (0.266)	4.75 (0.187)	19.1 (0.750)	25.4 (1.000)	1.57 (0.062)
10 mm	50,000 N	19.1 (0.75)	10.1 (0.396)	4.75 (0.187)	16.7 (0.656)	19.1 (0.750)	1.57 (0.062)
13 mm	130,000 N	25.4 (1.000)	13.1 (0.517)	6.35 (0.250)	21.4 (0.844)	25.4 (1.000)	1.98 (0.078)
16 mm	200,000 N	28.6 (1.125)	16.4 (0.644)	6.35 (0.250)	24.6 (0.968)	28.6 (1.125)	1.98 (0.078)
19 mm	300,000 N	38.1 (1.500)	19.6 (0.770)	9.53 (0.375)	30.9 (1.218)	38.1 (1.500)	2.36 (0.093)
38 mm	500,000 N	66.7 (2.625)	38.9 (1.533)	22.2 (0.875)	63.5 (2.500)	66.7 (2.625)	3.18 (0.125)



螺栓传感器 带安装垫圈 标准和公制型号

如欲订购，请访问 cn.omega.com/lcm900，了解价格和详情

螺栓尺寸	容量		型号 裸端	型号连接器端	兼容的仪表**
	lb	N			
标准型号					
1/4"	2000	8897	LC901-1/4-2K	-	DP41-S, DP25B-S, DPiS
1/4"	5000	22,242	LC901-1/4-5K	-	DP41-S, DP25B-S, DPiS
3/8"	10,000	44,484	LC901-3/8-10K	-	DP41-S, DP25B-S, DPiS*
1/2"	30,000	133,452	LC901-1/2-30K	LC911-1/2-30K	DP41-S, DP25B-S, DPiS*
5/8"	50,000	222,420	LC901-5/8-50K	LC911-5/8-50K	DP41-S, DP25B-S, DPiS*
3/4"	65,000	289,146	LC901-3/4-65K	LC911-3/4-65K	DP41-S, DP25B-S, DPiS*
1 1/2"	100,000	444,840	LC901-1.5-100K	-	DP41-S, DP25B-S, DPiS*
公制型号					
6 mm	2248	10,000	LCM901-6-10KN	-	DPiS, DP41-S, DP25B-S
6 mm	4496	20,000	LCM901-6-20KN	-	DPiS, DP41-S, DP25B-S
10 mm	11,240	50,000	LCM901-10-50KN	-	DPiS, DP41-S, DP25B-S
13 mm	29,225	130,000	LCM901-13-130KN	LCM911-13-130KN	DPiS, DP41-S, DP25B-S
16 mm	44,962	200,000	LCM901-16-200KN	LCM911-16-200KN	DPiS, DP41-S, DP25B-S
19 mm	67,443	300,000	LCM901-19-300KN	LCM911-19-300KN	DPiS, DP41-S, DP25B-S*
38 mm	112,405	500,000	LCM901-38-500KN	-	DPiS, DP41-S, DP25B-S*

型号	说明
PT01F10-6P	LC911/LCM911系列称重传感器的对接连接器

配备2测量点的NIST可溯源校准和59 kΩ分流数据。* 4位数字仪表。**请参见D部分了解兼容的仪表。

订购示例: LC901-3/8-10K, 10,000 lb容量螺栓传感器, 用于3/8"直径螺栓, 裸端导线。

LCM901-10-50KN, 50 kN容量螺栓传感器, 用于10 mm螺栓, 裸端导线。

LC911-1/2-30K, 30,000 lb容量螺栓传感器, 用于1/2"直径螺栓, 电缆装有连接器。PT01F10-6P, 对接连接器 (单独销售)。

LCM911-13-130KN, 130 kN容量螺栓传感器, 用于13 mm螺栓, 电缆装有连接器。PT01F10-6P, 对接连接器 (单独销售)。

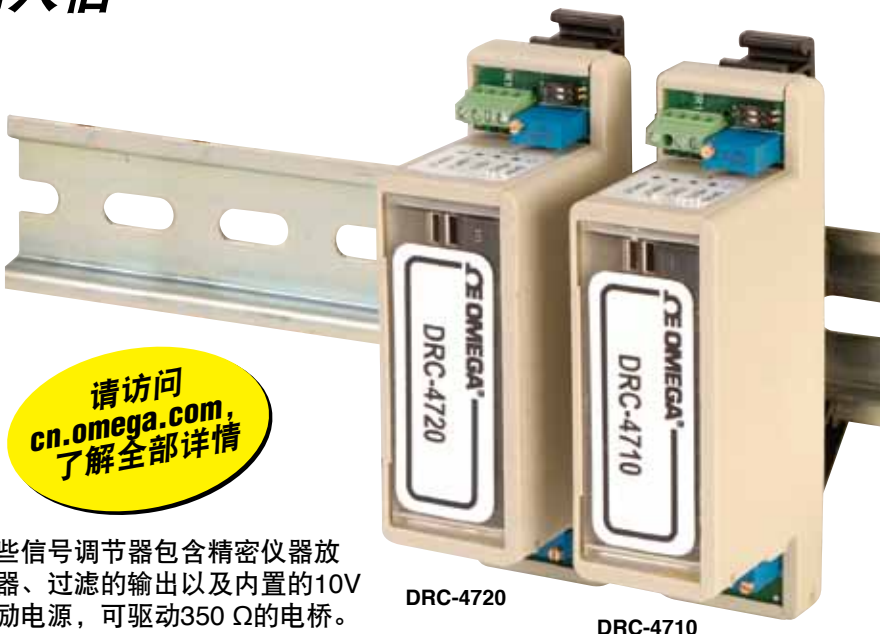
DIN导轨安装式电桥输入信号调节器

两张图片中的型号均小于实际尺寸。

DRC-4710/4720



- ✓ DIN导轨安装式
- ✓ 电桥输入 (称重传感器, 应变片) 或电压输入
- ✓ 0 ~ 10 Vdc (DRC-4710) 或 4 ~ 20 mA (DRC-4720) 输出
- ✓ 经济型



请访问 cn.omega.com 了解全部详情

这些信号调节器包含精密仪器放大器、过滤的输出以及内置的10V激励电源, 可驱动350 Ω的电桥。

DRC-4710和DRC-4720 DIN导轨安装式信号调节器是自给式直流供电模块, 它设计用于电桥输入 (称重传感器、应变片) 或电压输入 (未连接到电桥, 未使用激励电源)。

型号	说明
DRC-4710	电桥输入信号调节器, 带0 ~ 10 Vdc输出
DRC-4720	电桥输入信号调节器, 带4 ~ 20 mA输出

称重传感器