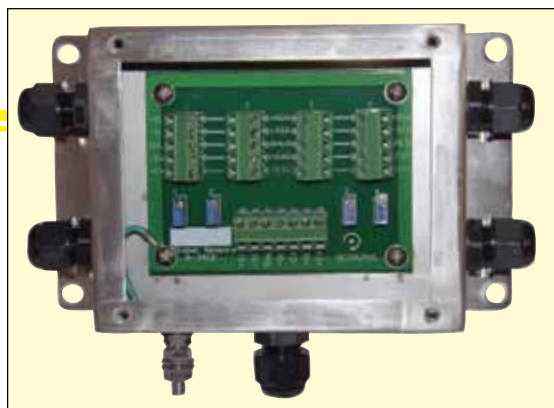


# 用于多个称重传感器的总计盒

## 可用于2、3或4个称重传感器

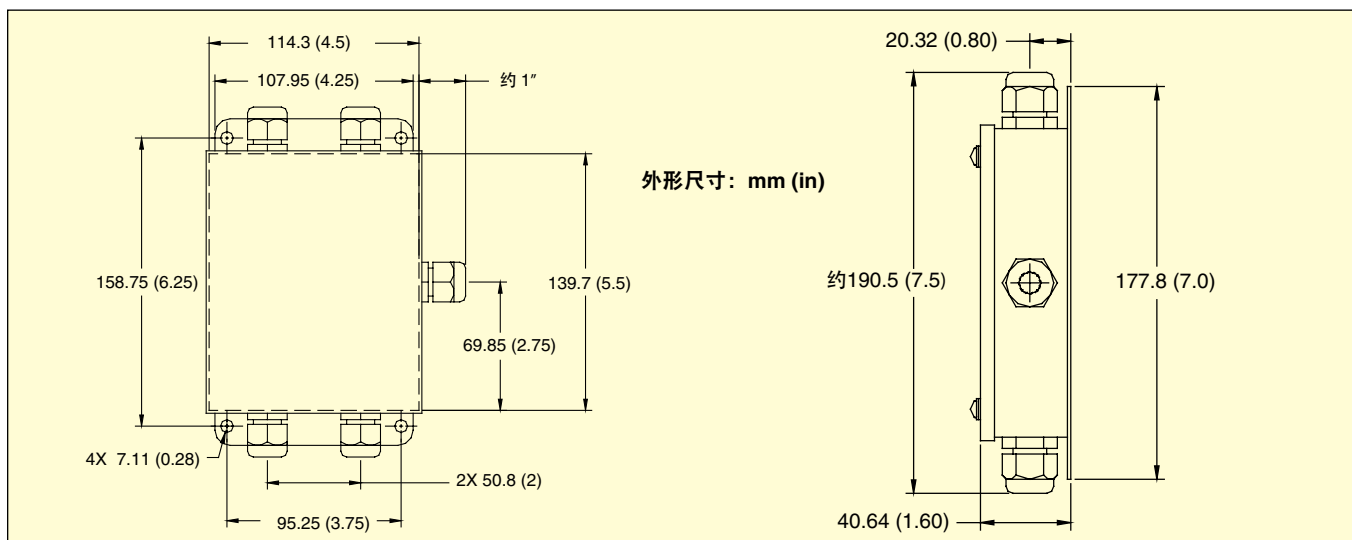
### JBOX-4-ET

JBOX-4-ET, 图片所示小于实际尺寸。



- ✓ 不锈钢
- ✓ 密封、带垫圈的外壳
- ✓ 激励调整便于设置

一个称重传感器总计盒（也称之为J盒）可接受来自多个称重传感器的输入，并将其输出整合到代表总负载的一个输出值中。所有称重传感器应拥有相同的容量，且相互之间的输出差异应在3.2%以内。对于更大的差异，应添加电阻器。互换性调整至0.25%或输出公差小于±3.2%的称重传感器无需添加电阻器即可正常使用。



**如欲订购，请访问 [cn.omega.com/jbox4et](http://cn.omega.com/jbox4et)，了解价格和详情**

型号	说明
JBOX4-ET	激励调整；总计2、3或4个称重传感器
JBOX4-ST	信号调整；总计2、3或4个称重传感器

订购示例: JBOX4-ET, 用于总计2、3或4个称重传感器的激励调整型不锈钢接线盒。