

# 动态称重传感器

## 用于高频率张力/压缩力测量

### DLC101 系列



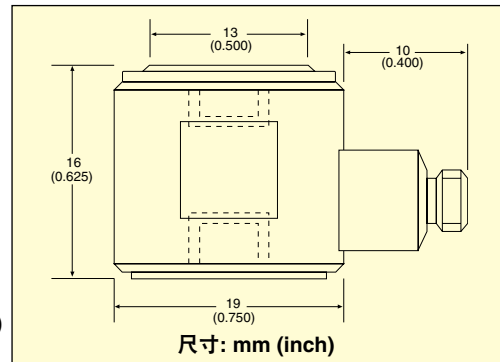
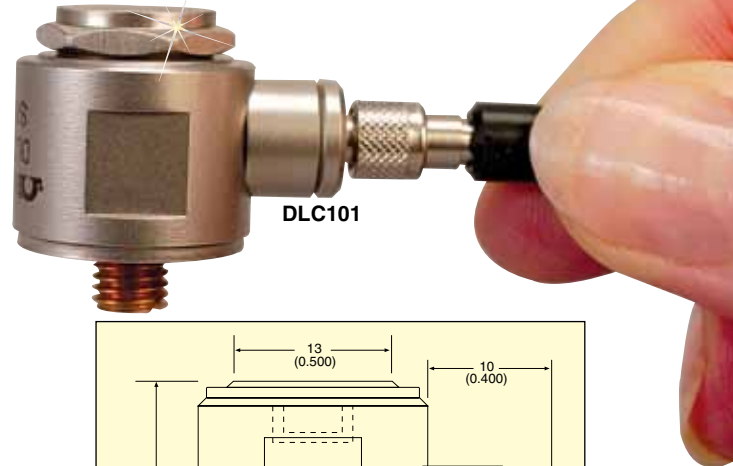
- ✓ 测量冲击力或脉动力的理想之选
- ✓ 频率范围高达 25 kHz
- ✓ 力量程高达 5000 lb
- ✓ 提供校准证书
- ✓ 提供不锈钢撞击帽和安装螺栓

OMEGA的 DLC101 动态称重传感器是在撞击或振动应用中测量力瞬态或动态力波动的理想之选。这款称重传感器包含一个薄压电晶体，能够回应所施加的动态力生成模拟电压信号。DLC101 具有2个螺纹端，支持螺纹组件（如安装螺栓、撞击帽和机械元件）安装。其焊接结构能够封闭并保护晶体免于损坏。

#### 规格

**激励:** 标称 2 mA @ 18 ~ 30 Vdc, 恒定电流  
**额定输出:** 标称 5V (满量程)  
**振幅线性度:** 满量程的±1% (BSFL/0)  
**共振频率(@无负载):** 75 kHz  
**高频范围:** 25 kHz (约共振频率的1/3, 无负载)  
**低频范围 (-3 dB):** 0.08 Hz  
**放电时间常数:**  
 50 s (DLC101-10), 100 s (DLC101-50), 500 s (DLC 101-100), 2000 s (DLC101-500、-1K、-5K)  
**最大压缩力:** 200 lb (DLC101-10), 1000 lb (DLC101-50), 2000 lb (DLC101-100), 10,000 lb (DLC101-500), 15,000 lb (DLC101-1K), 15,000 lb (DLC101-5K)  
**最大张力:** 200 lb (DLC101-10), 500 lb (所有范围, 10 lb除外)  
**刚度:** 11.4 lb/μin  
**过载恢复:** 2倍 量程为10 μs  
**最大冲击/振动:** 10,000/±5000 g (无负载)

**温度范围:** -75 ~ 120°C (-100 ~ 250°F)  
**温度灵敏度效应:** 0.03% FSPF  
**输出阻抗:** 100 Ω  
**偏置电压:** 标称 10V  
**噪声基底 (宽带, RMS):**  
 0.00014 lb (DLC101-10)  
 0.0007 lb (DLC101-50)  
 0.0014 lb (DLC101-100)  
 0.007 lb (DLC101-500)  
 0.014 lb (DLC101-1K)  
 0.07 lb (DLC101-5K)  
**重量:** 标称 43 g (1.5 oz)  
**材质:** 17-4 PH SS 外壳 (RC 44)  
**顶部力敏感表面的直径:** 13 mm (0.50")  
**安装孔:** 1/4-28 x 0.175" 深螺纹孔  
**连接器:** 内部同轴电缆, 10-32公连接器 (电缆单独销售; 订购ACC-CB2-10)



如欲订购, 请访问 [cn.omega.com/dlc101](http://cn.omega.com/dlc101), 了解价格和详情

型号	压缩力量程 (lb)	张力
DLC101-10	0 ~ 10	0 ~ 10
DLC101-50	0 ~ 50	0 ~ 50
DLC101-100	0 ~ 100	0 ~ 100
DLC101-500	0 ~ 500	0 ~ 500
DLC101-1K	0 ~ 1000	0 ~ 500
DLC101-5K	0 ~ 5000	0 ~ 500
ACC-CB2-10	需要3 m (10')同轴电缆(10-32/BNCM)	

配备撞击帽、安装螺栓、校准证书和操作手册。

#### 配件

型号	说明
ACC-PS1	电池电源/放大器 (BNCF 连接)
ACC-PS2	电池电源/放大器 (BNCF 连接)
ACC-PS3	交流电源/放大器 (BNCF 连接)
在电源和仪表之间使用的接口电缆	
ACC-CB4-15	4.6 m (15') 同轴电缆 (BNCM/BNCM)
ACC-CB5-2	0.6 m (2') 同轴电缆 (BNCM/香蕉插头)
ACC-CB6	178 mm (7") 同轴电缆 (BNCM/尾纤)

请访问我们的网站了解以上配件的详情。

订购示例: DLC101-10, 传感器, ACC-CB2-10, 电缆, ACC-PS1, 电源, ACC-CB6, BNCM/尾纤电缆。