



工业pH值测量仪器和电极

浸没式安装坚固耐用pH传感器

PHE-7352-15



应用

- ✓ 适用于恶劣条件
- ✓ 大直径管路插入
- ✓ 废水管路插入
- ✓ 坚固的PPS壳体
- ✓ 低维护
- ✓ 插入长度可短可长
- ✓ 任意角度定位

PHE-7352-15是一款组合pH传感器，可在需要更多管路进入的工艺及废水应用中插入使用。外部壳体材料为PPS，前后端具有 $\frac{3}{4}$ MNPT（或可选1 MNPT）的表面螺纹，插入深度为57.1 mm (2 $\frac{1}{4}$ 英寸)。该传感器的特点是具有密封的双液接结构，对能产生电极污染的溶液（通常指那些含有浓度较大的氰化物、氨、硫和重金属的溶液）具有高耐受性。传感器采用具有专利的无污垢可渗透PTFE液接，可确保参比电解质的稳定表现。配合新型活塞式pH玻璃电极设计，该传感器可确保在大多数应用中保持低维护率和较长使用寿命。在工作温度持续超过80°C (176°F)的情况下，建议使用高温型号。

选件代码（需付额外费用）

订购后缀	说明
-AMP	电池供电的放大器
-HT	高温参比室110°C
-HPH	高pH玻璃
-HF	HF / 抗氟化物
-PT100	100 Ω 铂RTD
-PT1K	1000 Ω 铂RTD
-SG	溶液接地
-TJ	三液接参比室

规格

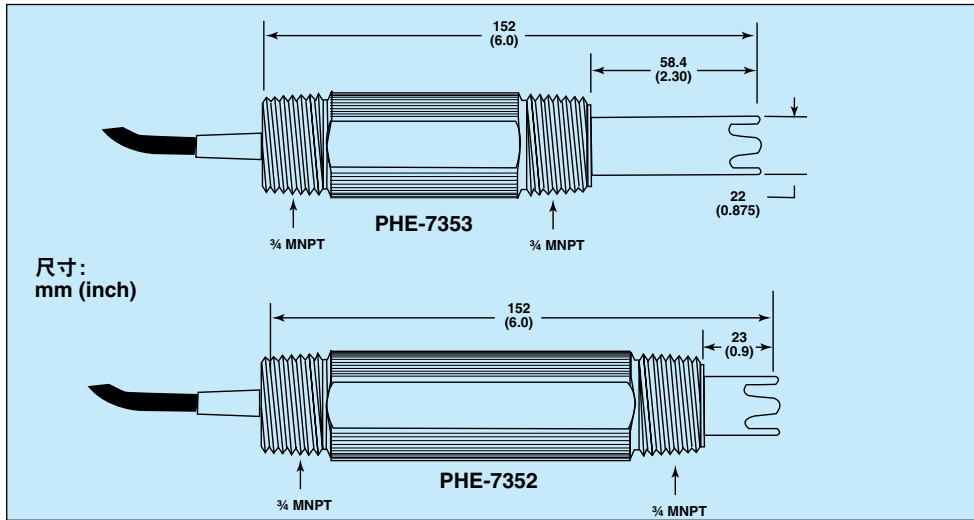
pH值范围：0 ~ 14 pH
 温度范围：0 ~ 80°C (32 ~ 176°F)
 或0 ~ 110°C (32 ~ 230°F)
 (HT高温款)
 压力范围：0 ~ 100 psig或0 ~ 150 psig
 (HT高温款)，满量程 $\beta \pm 0.1\%$
 钠差：12.8 pH时0.1摩尔的Na⁺离子溶液中低于0.05 pH的误差
 阻抗：150 MΩ @ 25°C (77°F)
 参比室：
 双液接KNO₃和KCl/AgCl
 零电势：7.0 pH \pm 0.2 pH
 接液材料：
 PPS、PTFE、氟橡胶、玻璃
 响应时间：
 95%的读数在10秒内
 漂移：每周<2 mV



PHE-7352-15

PHE-7353-15

两张图片均小于实际尺寸。



如欲订购

型号	说明
PHE-7352-15(*)	坚固耐用浸没式安装pH电极
PHE-7353-15(*)	坚固耐用长款插入式pH电极

配备4.6 m (15')电缆和操作手册。可提供非标准电缆长度（需付额外费用）。
 指定自动温度补偿传感器：请添加“-PT100”以获得100 Ω Pt RTD，或添加“-PT1K”以获得1000 Ω Pt RTD（需付额外费用）。

订购示例：PHE-7352-15-PT100-HT是一款坚固耐用浸没式安装pH传感器，带有“-HT”（用于高温）和100 Ω Pt RTD ATC。
 PHE-7353-15，浸没式安装pH电极。