

# 超声波液位开关

## LVU-230 / 260系列



- ✓ 湿干比1000:1, 配有316不锈钢壳体传感器
- ✓ 环氧树脂喷漆外壳
- ✓ 无校准或特殊安装要求
- ✓ AC或9 ~ 36 Vdc供电型号
- ✓ 标准 $\frac{3}{4}$  NPT接头

LVU-230和LVU-260液位开关是许多液位传感和控制应用的理想解决方案。其较小的尺寸和标准 $\frac{3}{4}$  NPT接头能够适合全新或现有应用。LVU-230型号具有继电器输出和316不锈钢或PVDF的传感器。其集成的微型、紧凑电子控制装置, 安装在防爆、防水的铸铝外壳内。LVU-260是一款双线、4或20 mA输出的系统。

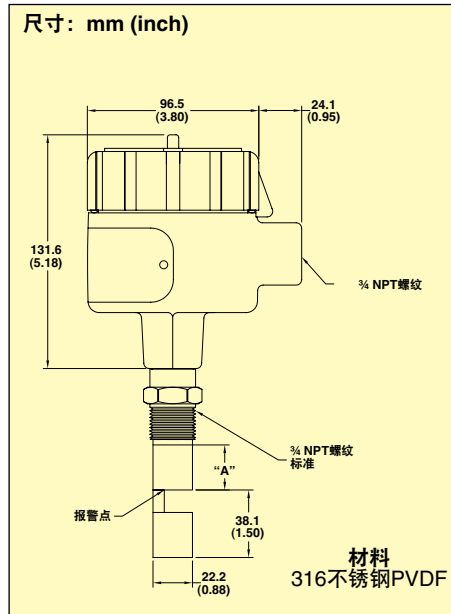
两款产品都使用可安装在液体介质中的超声波传感器。电子元件会产生连续超声波信号, 可完全辐射液体传感区域。传感区域中缺少液体时会导致超声波信号消散, 电子元件对此将判定为“干”状态(并在LVU-260中提供4 mA的输出信号)。当液体出现时, 超声波信号的振幅增加, 表明“湿”状态。该信号由电子元件进行转换, 并激活10 A继电器(LVU-230)或20 mA输出信号(LVU-260)。LVU-230电子元件可设置为在干或湿状态下向警报器、泵或其他装置提供控制输出。

### 规格

重复性: 2 mm  
(0.08")典型  
延迟(开): 0.5秒  
输入电源:  
LVU-230: 115 Vac 50/60 Hz  
标准; 230 Vac 12 Vdc  
或24 Vdc (可选)  
LVU-260: 9 ~ 36 Vdc  
输出:  
LVU-230: 10 A DPDT  
LVU-260: 低液位故障安全:  
4  $\pm$  1 mA 干; 20  $\pm$  1 mA 湿;  
高液位: 20  $\pm$  1 mA 干, 4  $\pm$  1 mA 湿



LVU-230S, 图片小于实际尺寸。



外壳: NEMA 4/NEMA 7防水、防爆外壳, 铸铝, C和D组I类; E、F和G组II类以及1和2区III类  
传感器材质:  
LVU-230S、LVU-260S: 316 L不锈钢  
LVU-230K、LVU-260K: PVDF  
温度:  
传感器: -40 ~ 149°C (-40 ~ 300°F)  
电子元件: -29 ~ 77°C (-20 ~ 170°F)  
工作压力: 高达1000 psig  
安装件:  $\frac{3}{4}$  NPT标准  
重量: 453 g (1 lb)

如欲订购, 请访问 [cn.omega.com/lvu230\\_260](http://cn.omega.com/lvu230_260), 了解价格和详情

115 Vac电源		9 ~ 30 Vdc电源	浸没长度cm (inch) "A"
型号	型号		
不锈钢			
LVU-230S	LVU-260S		7.62 (3)
LVU-231S	LVU-261S		15.24 (6)
LVU-232S	LVU-262S		30.48 (12)
LVU-233S	LVU-263S		45.72 (18)
LVU-234S	LVU-264S		60.96 (24)
LVU-235S	LVU-265S		91.44 (36)
PVDF			
LVU-230K	LVU-260K		7.62 (3)
LVU-231K	LVU-261K		15.24 (6)
LVU-232K	LVU-262K		30.48 (12)
LVU-233K	LVU-263K		45.72 (18)
LVU-234K	LVU-264K		60.96 (24)
LVU-235K	LVU-265K		91.44 (36)

配备操作手册。可提供其他材料和长度(最长120")。请咨询OMEGA流体工程部门。

如需以230 Vac运行, 请添加后缀“-230V”到型号中(需付额外费用)。

如需以24 Vac运行, 请添加后缀“-24V”到型号中(无额外费用)。

如需以12 Vac运行, 请添加后缀“-12V”到型号中(需付额外费用)。

订购示例: LVU-265S, 316不锈钢, 双线, 4 ~ 20 mA输出传感器, 91.44 cm (36")传感器浸没长度。

LVU-230S, 316不锈钢传感器, 配10 A继电器。