

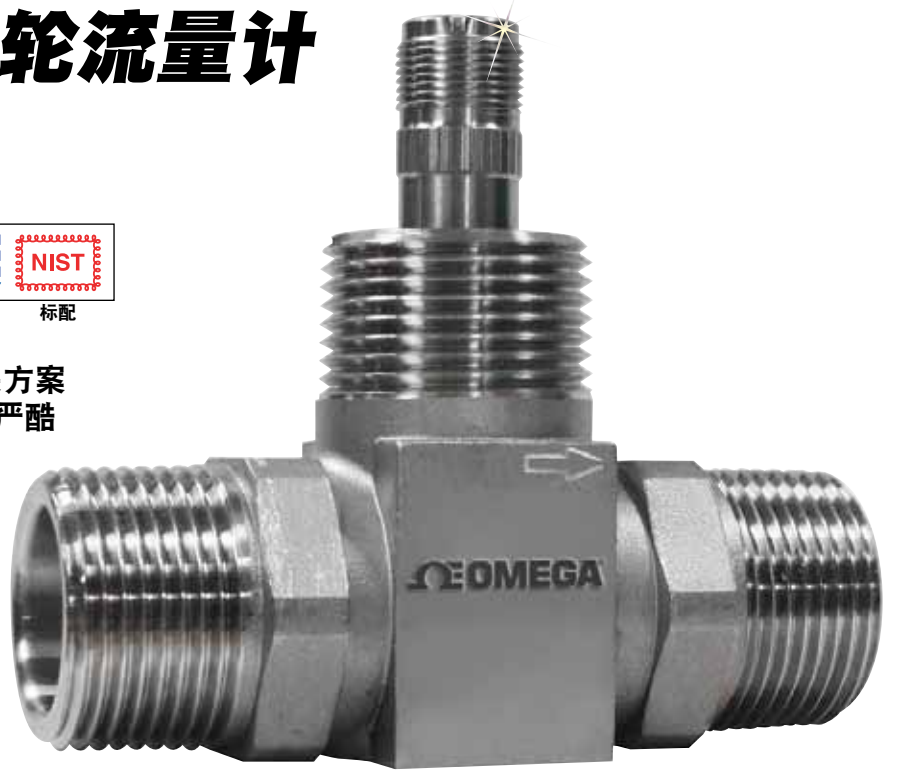
# 经济型液体涡轮流量计

## FTB-1400系列



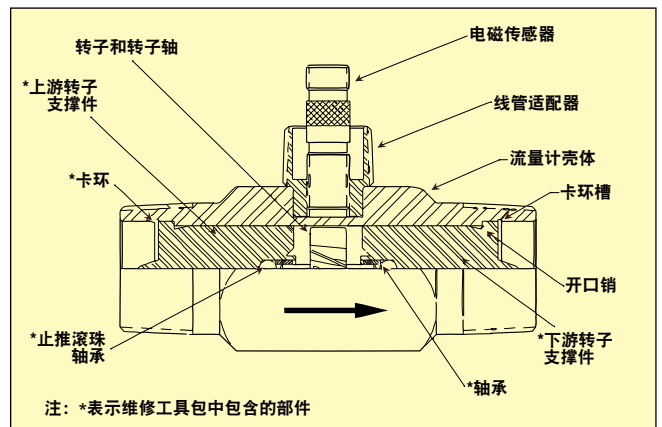
标配

- ✓ 经济合算的涡轮流量计应用解决方案
- ✓ 坚固耐用的316不锈钢结构可在严酷工作环境中
- ✓ 提供较长使用寿命
- ✓ 可安装在 $\frac{1}{2}$  ~ 2”的管路中
- ✓ NIST校准



FTB-1425, 图片小于实际尺寸。

OMEGA® FTB-1400涡轮流量计专门为满足最为严苛的流量测量应用要求而设计。FTB-1400系列起初为二次采油市场而开发, 是在油田内外测量液体流量的理想之选。这种流量计具有316不锈钢外壳和转子支撑件、CD4MCU不锈钢转子以及耐磨擦硬质合金转子轴与轴颈轴承。这些材质有助于流量计在测量许多行业中常见的腐蚀性和研磨性液体时保持精度和机械完整性。进入流量计的液体首先通过入口处的稳流器, 该部件可减少湍流流态。随后, 液体流过涡轮, 使涡轮按照与液体流速成比例的转速转动。在每个涡轮叶片通过流量计的电磁传感器产生的磁场时, 会生成交流电压脉冲。这些脉冲提供与体积流量成比例的频率输出。



### 规格

**精度:** 对于1”和更大尺寸的流量计, 为读数的 $\pm 1\%$ ; 对于 $\frac{1}{2}$ ”流量计, 在量程的70%以上范围, 为读数的 $\pm 1\%$   
**重复性:**  $\pm 0.1\%$

**电磁传感器:** 30 mV/P-P

### 结构材质

壳体: 316不锈钢  
转子: CD4MCU不锈钢  
转子支撑件: 316不锈钢  
转子轴: 硬质合金

**量程比:** 10:1

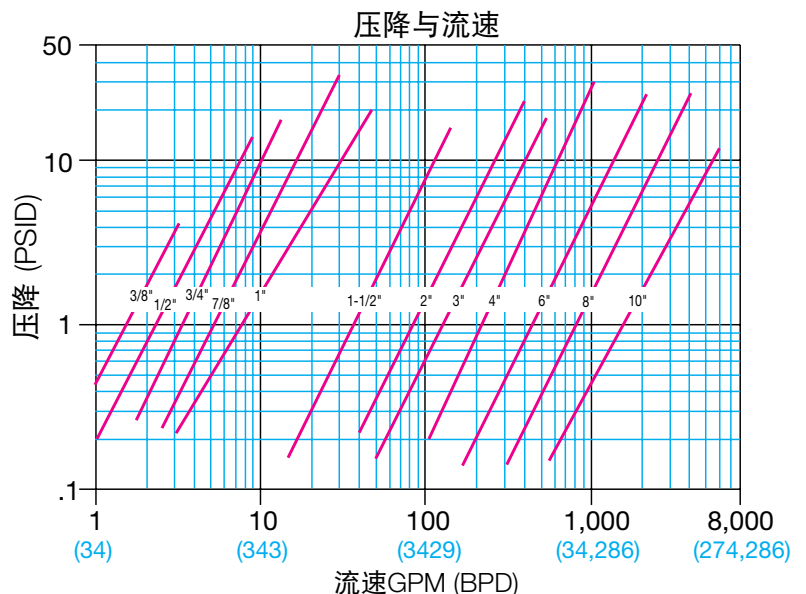
**校准:** 水 (NIST可溯源校准)

**额定压力:** 5000 psi (最大值)

**涡轮温度:**  $-101 \sim 177^{\circ}\text{C}$  ( $-150 \sim 350^{\circ}\text{F}$ );  $-101 \sim 232^{\circ}\text{C}$

( $-150 \sim 450^{\circ}\text{F}$ ) (带“-HT”选项)

**端头连接口:** NPT、BSPP (选配)



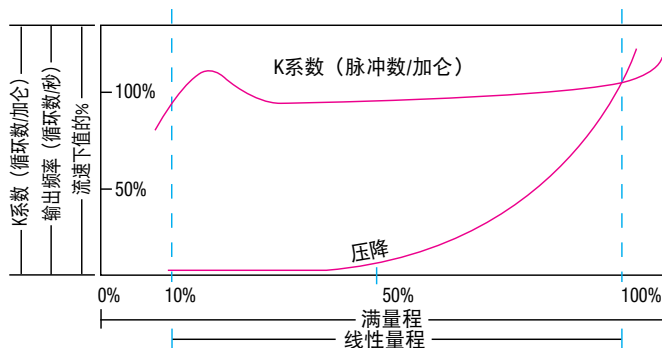
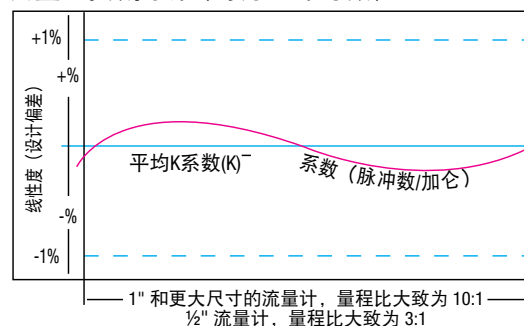
## K系数

K系数表示通过涡轮流量计的每加仑液体发出的输出脉冲数。每个涡轮都有一个特有的K系数。然而，在仪表的整个流量范围内，转子流量计的性能并不是始终一致。

转子流量计有几种固有的“摩擦”形式与涡轮转子的转动有关。这些摩擦力包括：传感器的电磁力产生的磁阻；轴承摩擦造成的机械阻力；流动液体产生的粘性阻力。参见右侧图表。

随着流量增加，这些摩擦力变为最小，并且涡轮转子的自由旋转运动线性度更高（与流量成比例）。在线性流量范围的平衡部分，K系数变得相对稳定并且呈线性。在最大流速到最小流速范围内，这大约为10:1的程比。

典型K系数曲线（每加仑脉冲数）



**如欲订购，请访问 [cn.omega.com/ftb1400\\_series](http://cn.omega.com/ftb1400_series)，了解价格和详情**

型号	连接口 MNPT	量程			K系数 脉冲数/加仑	安装铺设长度 mm (英寸)
		LPM	GPM	桶/天		
FTB-1411	1/2	2.3 ~ 11.3	0.6 ~ 3	20 ~ 100	18,000	76 (3)
FTB-1412	1/2	2.8 ~ 28	0.75 ~ 7.5	25 ~ 250	13,000	76 (3)
FTB-1413	1/2	7.6 ~ 56.7	2 ~ 15	68 ~ 515	3300	76 (3)
FTB-1421	1	2.3 ~ 11.3	0.6 ~ 3	20 ~ 100	18,000	76 (3)
FTB-1422	1	2.8 ~ 28	0.75 ~ 7.5	25 ~ 250	13,000	76 (3)
FTB-1423	1	7.6 ~ 56.7	2 ~ 15	68 ~ 515	3300	76 (3)
FTB-1424	1	11.3 ~ 113	3 ~ 30	100 ~ 1000	3100	101 (4)
FTB-1425	1	18.9 ~ 189	5 ~ 50	170 ~ 1700	870	101 (4)
FTB-1431	1 1/2	56.8 ~ 681	15 ~ 180	515 ~ 6000	330	152 (6)
FTB-1441	2	56.8 ~ 681	15 ~ 180	515 ~ 6000	330	152 (6)

## 配件

型号	说明
FTB-1400-CABLE	带2针连接器的3 m (10')电缆组件（进行远程显示时需要）
FTB-1400-90CABLE	带2针90°连接器的3 m (10')电缆组件（进行远程显示时需要）
FTB-1400-MP	备用标准磁性传感器

配备操作手册和5测量点NIST水校准证书。带连接器的电缆单独销售。操作需电缆/连接器。

欲购提供磁脉冲输出的耐高温型流量计，请将后缀“-HT”添加到型号中，并且咨询流量工程部门以了解价格（不适用于“-AMP”型号）。

欲购提供放大脉冲输出的流量计，请将后缀“-AMP”添加到型号中，并且咨询流量工程部门以了解价格（不适用于“-HT”型号）。

欲购带有BSPP螺纹的流量计，请将后缀“-BSP”添加到型号中（需付额外费用）。

订购示例：FTB-1424，安装于流量计上的电池供电基本型显示屏。

FTB-1411，1/2 NPT不锈钢涡轮流量计和DPF701，数字式流量或累加流量盘装显示仪表，FTB-1400-CABLE，带2针连接器的3 m (10') 电缆组件。有关DPF701仪表的详情，请访问[omega.com/dpf700](http://omega.com/dpf700)了解详细信息。