

数字叶轮式流量计



FP2011-RT,
图片小于实际尺寸。

FP2004-RT,
图片小于实际尺寸。

FP2000系列



可选

- ✓ ±2% 精度数字叶轮技术
- ✓ 一体式6位数字显示屏
- ✓ 提供流速、累计流量或流速及累计流量型号
- ✓ 适用于10 ~ 51 mm (3/8 ~ 2")，0.4 ~ 200 GPM的管尺寸
- ✓ 长寿命电池供电
- ✓ 低压降设计
- ✓ 提供聚丙烯或PVDF管路

FP2000系列是一系列带一体式6位数字显示屏的经济型叶轮式传感器。FP2000-R型号是流速指示器，而FP2000-RT型号可指示流速和累计流量。另外，还提供仅显示累计流量的FP2000-T。这些装置使用电池供电，两节“AAA”电池可持续使用长达一年。FP2000具有PVDF叶轮，以及聚丙烯或PVDF管路。

精确测量需要充分发展的湍流流量剖面。脉动、涡流及液流中的其他扰动将影响精度。雷诺数大于4000的流动状态将导致充分发展的湍流。雷诺数小于2000是层流，可能导致不准确的读数。

雷诺数方程：

$$\text{雷诺数} = (3160 \times Q \times G) / (D \times V)$$

其中：

Q=单位为GPM的流体流速

G=流体的比重

D=单位为英寸的管内径

V=单位为厘泊的流体粘度



规格

最大工作压力：21°C (70°F)温度下为20 bar (300 psi)

最高流体温度：0 psi下93°C (200°F)

最高环境温度：

-10 ~ 43°C (14 ~ 110°F)

满量程精度：±2%

电源要求：

2节“AAA”电池（附带）

外壳：NEMA 4X (IP56)

最大压强：

0.6 bar (8 psi)（各型号不同）

大致运输重量：

0.91 kg (2 lb)

结构材质

管件：

FP2000系列：聚丙烯

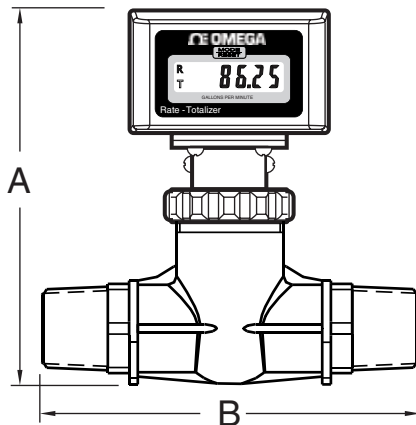
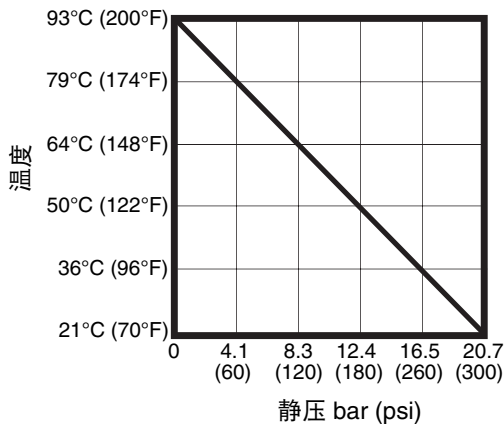
FP2100系列：PVDF

传感器、叶轮、轴：PVDF

传感器O形圈密封件：氟橡胶

外壳：ABS

最高温度和最大压力



尺寸: mm (inch)

管路尺寸	A	B
3/8"	137 (5 3/8)	121 (4 3/4)
1/2"	137 (5 3/8)	130 (5 1/8)
3/4"	143 (5 5/8)	133 (5 1/4)
1"	143 (5 5/8)	143 (5 5/8)
1 1/2"	156 (6 1/8)	165 (6 1/2)
2"	162 (5 3/4)	171 (6 3/4)

最低直管长度要求

该流量计的精度受液流中泵、弯管、三通管、阀门等的干扰影响。尽量将该流量计远离任何干扰安装在直管中。精度所要求的距离取决于干扰类型。

干扰类型	最小入口管长度	最小出口管长度
法兰	10 x 管内径	5 x 管内径
减径管	15 x 管内径	5 x 管内径
90° 弯管	20 x 管内径	5 x 管内径
两个弯管-1个方向	25 x 管内径	5 x 管内径
两个弯管-2个方向	40 x 管内径	5 x 管内径
泵或闸阀	50 x 管内径	5 x 管内径

如欲订购, 请访问 ch.omega.com/fp2001-r, 了解价格和详情

仅流速-PP	仅流速-PVDF	流速/累计流量-PP	流速/累计流量-PVDF	量程 GPM	接口 MNPT
型号	型号	型号	型号		
FP2001-R	FP2101-R	FP2001-RT	FP2101-RT	0.4 ~ 4	3/8
FP2002-R	FP2102-R	FP2002-RT	FP2102-RT	0.8 ~ 8	3/8
FP2003-R	FP2103-R	FP2003-RT	FP2103-RT	0.5 ~ 5	1/2
FP2004-R	FP2104-R	FP2004-RT	FP2104-RT	2 ~ 20	1/2
FP2005-R	FP2105-R	FP2005-RT	FP2105-RT	0.8 ~ 8	3/4
FP2006-R	FP2106-R	FP2006-RT	FP2106-RT	3 ~ 30	3/4
FP2007-R	FP2107-R	FP2007-RT	FP2107-RT	2 ~ 20	1
FP2008-R	FP2108-R	FP2008-RT	FP2108-RT	5 ~ 50	1
FP2009-R	FP2109-R	FP2009-RT	FP2109-RT	4 ~ 40	1 1/2
FP2010-R	FP2110-R	FP2010-RT	FP2110-RT	6 ~ 60	1 1/2
FP2011-R	FP2111-R	P2011-RT	FP2111-RT	10 ~ 100	1 1/2
FP2012-R	FP2112-R	P2012-RT	FP2112-RT	4 ~ 40	2
FP2013-R	FP2113-R	P2013-RT	FP2113-RT	6 ~ 60	2
FP2014-R	FP2114-R	P2014-RT	FP2114-RT	10 ~ 100	2
FP2015-R	FP2115-R	P2015-RT	FP2115-RT	20 ~ 200	2

配件

型号	说明
MN2400-12	12组“AAA”备用电池

配备操作手册和2节“AAA”电池。

如需仅显示累计流量的装置, 请将仅流速型号中的“-R”更改为“-T”, 需付额外费用。

如需5测量点NIST证书, 请添加后缀“-NIST”, 需付额外费用。

如需出厂设置为升的装置, 请将“-LITER”添加到型号中, 无额外费用。

订购示例: FP2003-R, 聚丙烯叶轮, 0.5 ~ 5 GPM, 带一体式流速显示屏。

FP2005-RT, 聚丙烯叶轮, 0.8 ~ 8 GPM, 带一体式流速和累计流量显示屏。