

流量计过程控制 信息系统

FLR系列



可选†

FLR流量传感器

- ✓ 精度为满量程的2%
- ✓ 不需要任何直管路
- ✓ 可在任意位置安装
- ✓ 4 ~ 20 mA、0 ~ 5 Vdc及
0 ~ 10 Vdc标准输出
- ✓ 数字式流速和累加流量
指示器
- ✓ 可对以下参数进行现场补偿：
 - 所有液体的比重
 - 石油基液体的粘度
 - 气体应用场合中的比重、
压力和温度



FLR7330D，图片小于实际尺寸。

结实耐用的管路流量传感器

可提供的端口的尺寸有13 mm (1/2")、19 mm (3/4")和32 mm (1 1/4")，壳体可以是阳极氧化铝或铜。配备4.5 m (15') 一头裸露的必备连接电缆。在现场，连接电缆可使用长达300 m (1000')的屏蔽铜电缆。坚固结实的铸铝外壳为传感器提供可靠的保护，并且传感器可方便

地在垂直或水平的任意位置安装。能够监测流速为150 GPM的液体或者流速为1000 SCFM的气体。

† 有关NIST校准的订购信息，请参阅下一页的脚注。

规格

温度范围:

-29 ~ 116°C (-20 ~ 240°F)

最大压力: 3500 psig (液体); 1000 psig (气体)

电源要求:

0 ~ 5 Vdc输出: 10 ~ 30 Vdc (最大为 0.75 W)

0 ~ 10 Vdc输出: 12 ~ 30 Vdc (最大为 0.75 W)

4 ~ 20 mA输出: 回路供电, 最大30 Vdc

功耗: 最大25 mA

电路保护措施: 反向极性和电流限制

重复性: ±0.5%

非线性: ±0.05%

隔离: 从根本上与管路系统隔离

显示屏: 流速和累加流量显示可选择固定或切换显示工作模式; 流速和累加流量为8位、0.70"高的数字显示, 单位及设置为8位、0.35"高的字母数字显示

响应时间: 1.0 sec

温度漂移: 最大值为每°C范围的0.05%

模拟输出:

4 ~ 20 mA输入至最大1KΩ负载

0 ~ 5 Vdc输入至最小10KΩ负载

0 ~ 10 Vdc输入至最小10KΩ负载

用户连接口: 15'端子线 (标配)

传输距离:

4 ~ 20 mA, 受电缆电阻限制

0 ~ 5 Vdc, 最大距离为300 m (1000')

0 ~ 10 Vdc, 最大距离为300 m (1000')

外壳:

材质: 阳极氧化铝和环氧粉喷涂铝, 带有聚碳酸酯透镜

密封: 外壳与透镜 / 氟橡胶罩盖之间的硅密封垫圈, 外壳与流量计壳体之间的O形圈

电气连接: 4针接头 (标配)

紧固件: T303不锈钢

等级: NEMA 12和13 (IP52/54)

材质: 2024 - T351阳极氧化铝壳体、活塞及锥形C360铜质壳体、活塞和锥形石油 (油) 类通用部件

支架板: T316不锈钢

弹簧: T302不锈钢

紧固件: T303不锈钢

压力密封: 氟橡胶

透镜: 聚碳酸酯

卡环: SAE 1070 / 1090碳钢

止动弹簧: SAE 1070 / 1090碳钢

内部磁体: PPS / 陶瓷

外壳密封: 水基、水、空气通用部件硅密封垫圈

支架板: T316不锈钢

弹簧: T302不锈钢

紧固件: T303不锈钢

压力密封: 氟橡胶

透镜: 聚碳酸酯

卡环: T316不锈钢

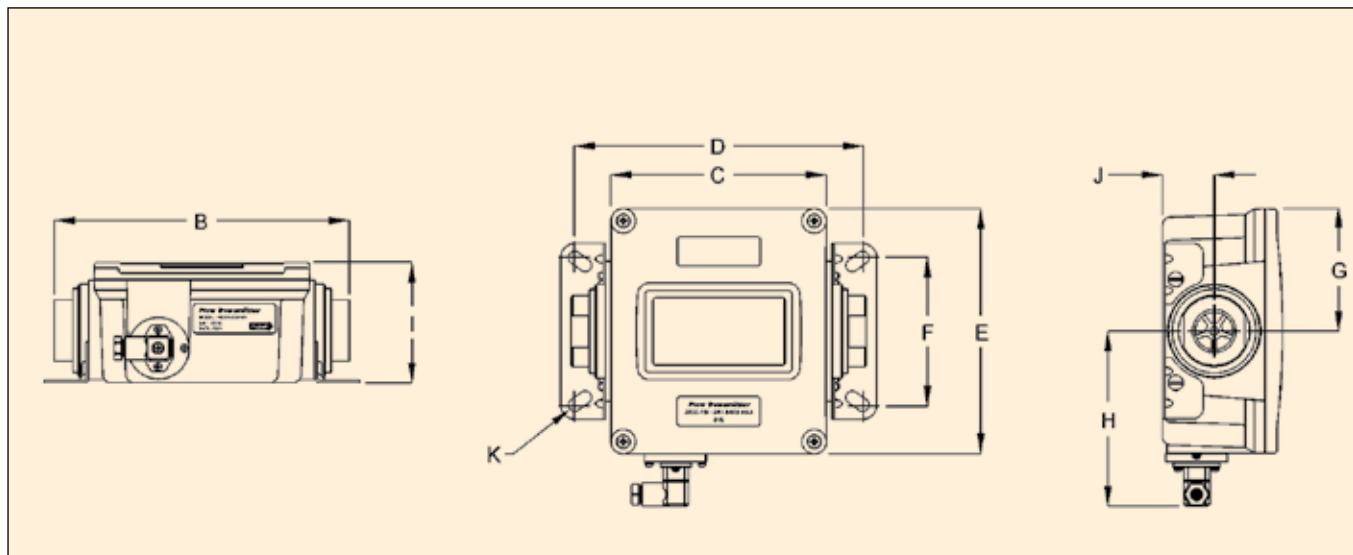
止动弹簧: ST316不锈钢

内部磁体: PPS / 陶瓷

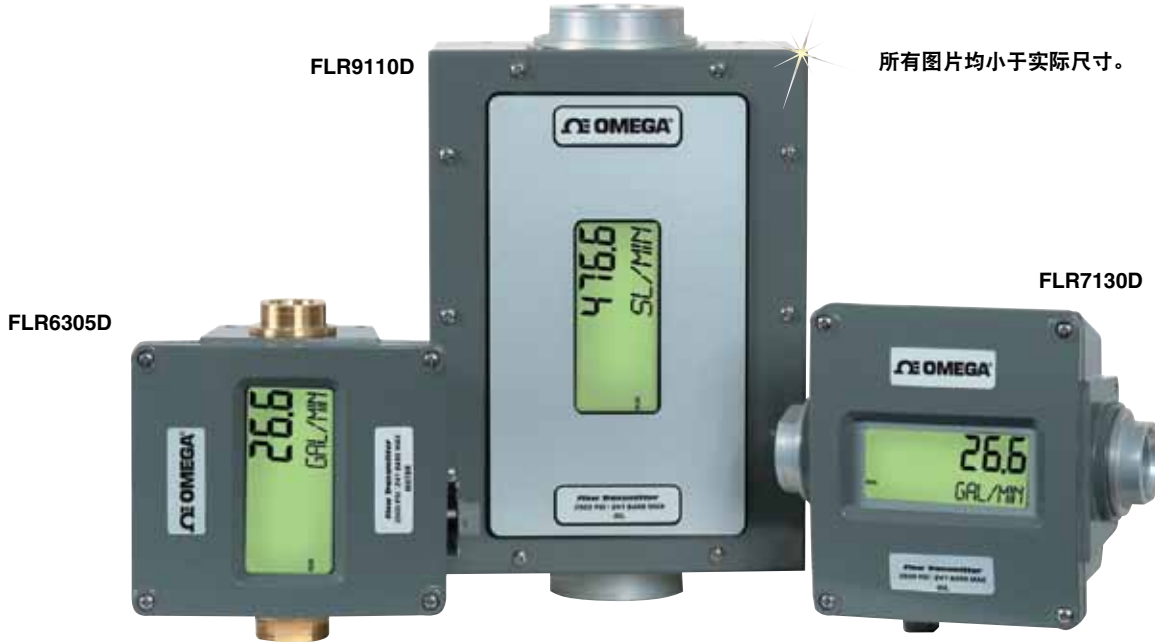
外壳密封: 硅密封垫圈

尺寸: mm (in)

标称 端口尺寸	B 长度	C 长度	D 长度	E 宽度	F 宽度	G 宽度	H 宽度	I 厚度	J 偏移量	K 孔径
1/4 (SAE 6)	168 (6.60)	134 (5.27)	163 (6.41)	152 (6.00)	82 (3.23)	76 (3.00)	107 (4.20)	75 (2.94)	38 (1.51)	8 (0.31)
1/2 (SAE 10)	168 (6.60)	134 (5.27)	163 (6.41)	152 (6.00)	82 (3.23)	76 (3.00)	107 (4.20)	75 (2.94)	38 (1.51)	8 (0.31)
3/4 (SAE 12)	183 (7.20)	134 (5.27)	179 (7.04)	152 (6.00)	91 (3.60)	76 (3.00)	107 (4.20)	75 (2.94)	32 (1.27)	8 (0.31)
1 (SAE 16)	183 (7.20)	134 (5.27)	179 (7.04)	152 (6.00)	91 (3.60)	76 (3.00)	107 (4.20)	75 (2.94)	32 (1.27)	8 (0.31)
1 1/4 (SAE 20)	310 (12.20)	271 (10.68)	296 (11.65)	194 (7.63)	123 (4.84)	97 (3.82)	128 (5.02)	114 (4.50)	56 (2.20)	8 (0.31)
1 1/2 (SAE 24)	310 (12.20)	271 (10.68)	296 (11.65)	194 (7.63)	123 (4.84)	97 (3.82)	128 (5.02)	114 (4.50)	56 (2.20)	8 (0.31)



B-67b



如欲订购，请访问cn.omega.com/flr-d，了解价格和详情

型号	流量范围	介质	NPT	壳体
FLR5101D	0.1 ~ 1.0 GPM	油	1/4	铝
FLR6102D	0.2 ~ 2.0 GPM	油	1/2	铝
FLR6105D	0.5 ~ 5.0 GPM	油	1/2	铝
FLR6115D	1 ~ 15 GPM	油	1/2	铝
FLR7120D	0.2 ~ 2.0 GPM	油	3/4	铝
FLR7130D	3 ~ 30 GPM	油	3/4	铝
FLR8140D	4 ~ 40 GPM	油	1	铝
FLR8150D	5 ~ 50 GPM	油	1	铝
FLR9175D	10 ~ 75 GPM	油	1 1/4	铝
FLR9110D	10 ~ 100 GPM	油	1 1/4	铝
FLR9115D	10 ~ 150 GPM	油	1 1/4	铝
FLR5301D	0.1 ~ 1.0 GPM	水	1/4	铜
FLR6302D	0.2 ~ 2.0 GPM	水	1/2	铜
FLR6305D	0.5 ~ 5.0 GPM	水	1/2	铜
FLR6315D	1 ~ 15 GPM	水	1/2	铜
FLR7320D	2 ~ 20 GPM	水	3/4	铜
FLR7330D	3 ~ 30 GPM	水	3/4	铜
FLR8340D	4 ~ 40 GPM	水	1	铜
FLR8350D	5 ~ 50 GPM	水	1	铜
FLR9375D	10 ~ 75 GPM	水	1 1/4	铜
FLR9310D	10 ~ 100 GPM	水	1 1/4	铜
FLR9315D	10 ~ 150 GPM	水	1 1/4	铜
FLR6725D	2 ~ 25 SCFM	100 psi的空气	1/2	铝
FLR6750D	5 ~ 50 SCFM	100 psi的空气	1/2	铝
FLR7710D	10 ~ 100 SCFM	100 psi的空气	3/4	铝
FLR7715D	15 ~ 150 SCFM	100 psi的空气	3/4	铝
FLR8725D	25 ~ 250 SCFM	100 psi的空气	1	铝
FLR9740D	25 ~ 400 SCFM	100 psi的空气	1 1/4	铝
FLR9760D	50 ~ 600 SCFM	100 psi的空气	1 1/4	铝
FLR9710D	100 ~ 1000 SCFM	100 psi的空气	1 1/4	铝

配备操作手册。

†要获得5测量点NIST证书，请将后缀“-NIST5”添加到型号中（需付额外费用）。

欲购英国标准直管螺纹连接，请将“-BSPP”添加到型号中，无额外费用。

订购示例：FLR6105D，流量变送器，流量范围0.5 ~ 5.0 GPM（油），模拟输出；FLR5101D，流量变送器，流量范围0.1 ~ 1.0 GPM（油），模拟输出。